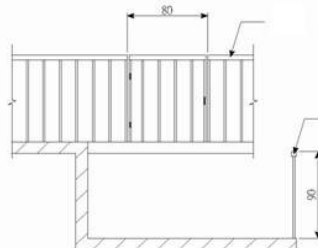
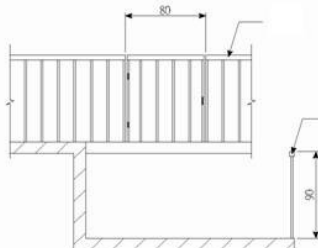
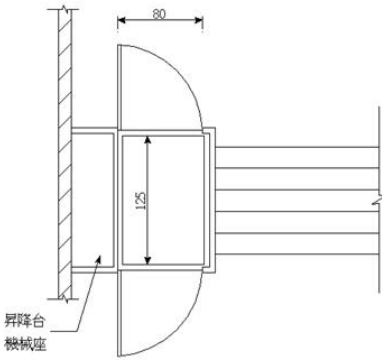
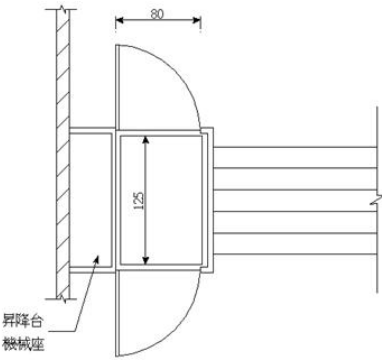
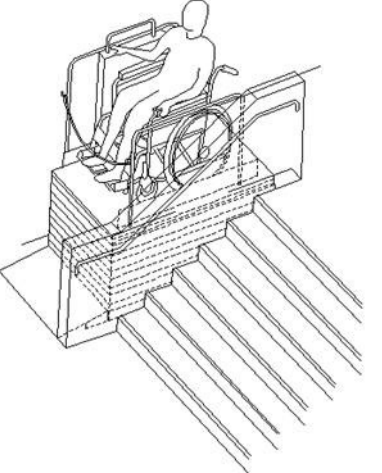
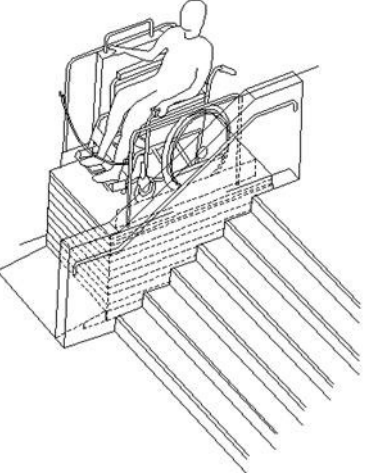
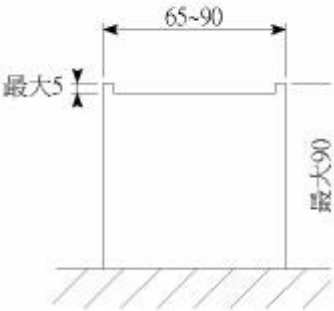
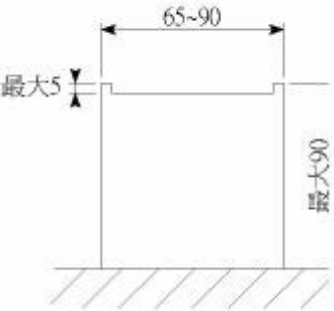


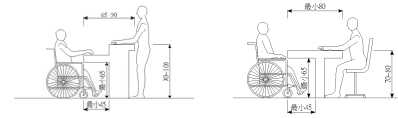
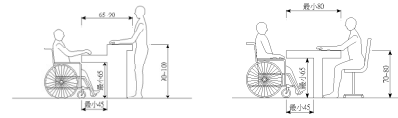


建築物無障礙設施設計規範附錄 2 修正規定對照表

修正規定	現行規定	說明
附錄 2 其他設施	附錄 2 其他設施	本點未修正。
A201 適用範圍 本附錄 2 提供設計者參考。	A201 適用範圍 本附錄 2 提供設計者參考。	本點未修正。
A202 基地內路緣坡道：參考市區道路及附屬工程設計規範之規定。	A202 基地內路緣坡道：參考市區道路及附屬工程設計規範之規定。	本點未修正。
A203 輪椅升降台	A203 輪椅升降台	本點未修正。
A203.1 高度限制：升降台上下平台高差不超過 150 公分	A203.1 高度限制：升降台上下平台高差不超過 150 公分	本點未修正。
A203.2 安全圍柵：升降台上下平台高差超過 40 公分者，須設置安全圍柵，防止物體於升降台上升時進入其底部（圖 A203.2）。	A203.2 安全圍柵：升降台上下平台高差超過 40 公分者，須設置安全圍柵，防止物體於升降台上升時進入其底部（圖 A203.2）。	本點未修正。
 <p>圖 A203.2</p>	 <p>圖 A203.2</p>	本點未修正。
A203.3 升降台出入口	A203.3 升降台出入口	本點未修正。
A203.3.1 升降台出入口：升降台出入口處之樓地板面，須與升降台地板面保持平整，二者間之水平間隙須在 3.2 公分以下。	A203.3.1 升降台出入口：升降台出入口處之樓地板面，須與升降台地板面保持平整，二者間之水平間隙須在 3.2 公分以下。	本點未修正。
A203.3.2 出入口尺寸：升降台由前後方進出之出入口淨寬為 80 公分以上（圖 A203.3.2）。	A203.3.2 出入口尺寸：升降台由前後方進出之出入口淨寬為 80 公分以上（圖 A203.3.2）。	本點未修正。

 <p>圖 A203.3.2</p>	 <p>圖 A203.3.2</p>	<p>本點未修正。</p>
<p>A203.3.3 關門時間：升降台門開啟至關閉所需之時間為10秒鐘以上。</p>	<p>A203.3.3 關門時間：升降台門開啟至關閉所需之時間為10秒鐘以上。</p>	<p>本點未修正。</p>
<p>A203.4 輪椅升降台尺寸 升降台所需之淨空間為80公分×125公分（圖A203.4）。</p>	<p>A203.4 輪椅升降台尺寸 升降台所需之淨空間為80公分×125公分（圖A203.4）。</p>	<p>本點未修正。</p>
 <p>圖 A203.4</p>	 <p>圖 A203.4</p>	<p>本點未修正。</p>
<p>A203.5 控制按鈕位置 控制按鈕之位置必須符合附錄1之手可觸及範圍之規定。</p>	<p>A203.5 控制按鈕位置 控制按鈕之位置必須符合附錄1之手可觸及範圍之規定。</p>	<p>本點未修正。</p>
<p>A204 結帳櫃檯及服務台</p>	<p>A204 結帳櫃檯及服務台</p>	<p>本點未修正。</p>
<p>A204.1 地面：結帳櫃檯及服務台前供輪椅行進或迴轉之空間地面應堅硬平整、防滑，且坡度須在1/50以下。</p>	<p>A204.1 地面：結帳櫃檯及服務台前供輪椅行進或迴轉之空間地面應堅硬平整、防滑，且坡度須在1/50以下。</p>	<p>本點未修正。</p>
<p>A204.2 位置：設於易到達且有無障礙通路可到達之處。</p>	<p>A204.2 位置：設於易到達且有無障礙通路可到達之處。</p>	<p>本點未修正。</p>
<p>A204.3 前方空間：服務台前方空間樓地板應無高差，且</p>	<p>A204.3 前方空間：服務台前方空間樓地板應無高差，且</p>	<p>本點未修正。</p>

<p>坡度須在 1/50 以下，其所需之淨空間為直徑 1.5 公尺以上。</p>	<p>坡度須在 1/50 以下，其所需之淨空間為直徑 1.5 公尺以上。</p>	
<p>A204.4 結帳櫃檯</p>	<p>A204.4 結帳櫃檯</p>	<p>本點未修正。</p>
<p>A204.4.1 結帳櫃檯高度：結帳櫃檯高度須為 90 公分以下，結帳櫃檯邊緣突出部份之高度須為 5 公分以下（圖 A204.4.1）。</p>	<p>A204.4.1 結帳櫃檯高度：結帳櫃檯高度須為 90 公分以下，結帳櫃檯邊緣突出部份之高度須為 5 公分以下（圖 A204.4.1）。</p>	<p>本點未修正。</p>
 <p>圖 A204.4.1</p>	 <p>圖 A204.4.1</p>	<p>本點未修正。</p>
<p>A204.4.2 待結帳櫃檯空間：結帳櫃檯一側供通行之走道空間，其所需之寬度最小為 90 公分；結帳櫃檯前等待結帳所需淨空間為 150 公分×150 公分（圖 A204.4.2）。</p>	<p>A204.4.2 待結帳櫃檯空間：結帳櫃檯一側供通行之走道空間，其所需之寬度最小為 90 公分；結帳櫃檯前等待結帳所需淨空間為 150 公分×150 公分（圖 A204.4.2）。</p>	<p>本點未修正。</p>

 <p>圖 A204.4.2</p>	 <p>圖 A204.4.2</p>	<p>本點未修正。</p>
<p>A204.5 服務（售票）台 服務台（售票）高度：服務台之檯面與地板面之距離應為 70-80 公分，且檯面下 45 公分之範圍內，由地板面量起 65 公分內須淨空（圖 A204.5）。</p>	<p>A204.5 服務（售票）台 服務台（售票）高度：服務台之檯面與地板面之距離應為 70-80 公分，且檯面下 45 公分之範圍內，由地板面量起 65 公分內須淨空（圖 A204.5）。</p>	<p>本點未修正。</p>
 <p>圖 A204.5</p>	 <p>圖 A204.5</p>	<p>本點未修正。</p>
<p>A204-1 金融機構之自動化服務設備</p>		<p>一、<u>本節新增</u>，配合體例列於本規範參考附錄、附錄二其他設施、A204「結帳櫃檯及服務台」之後。</p> <p>二、依據銀行法及金融機構營業場所外</p>

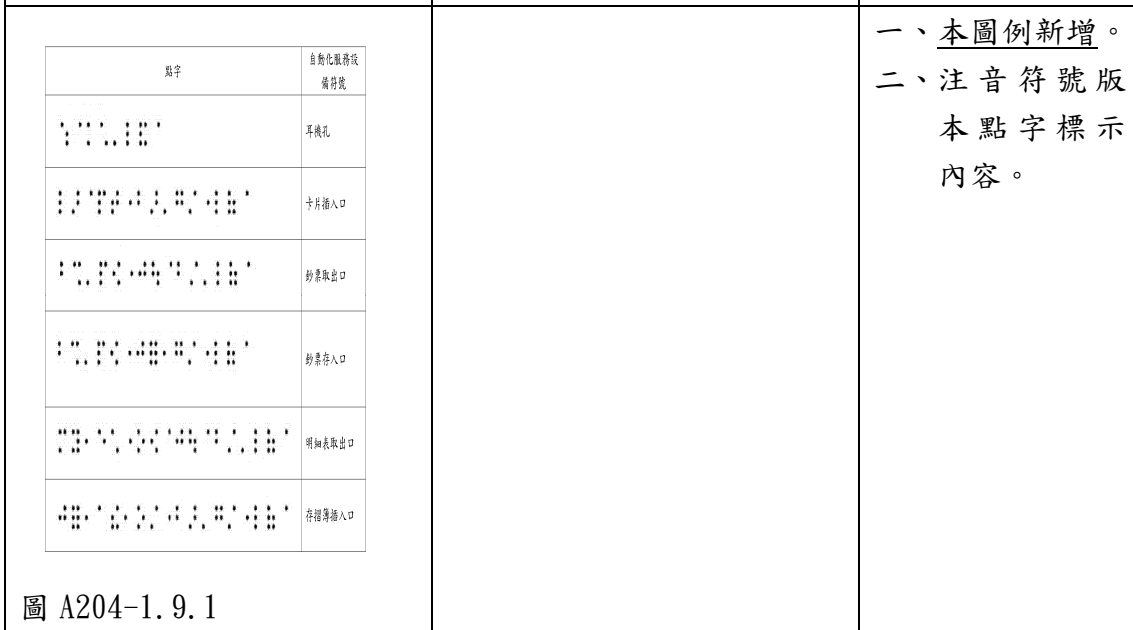
		<p>自動化服務設備管理辦法規定，節名定為金融機構之自動化服務設備，包括提款機、存款機、補摺機等自動化服務設備。</p>
<p>A204-1.1 地面：自動化服務設備前供輪椅行進或迴轉之空間地面應堅硬平整、防滑，除騎樓外，其餘地方設置坡度須在 1/50 以下。</p>		<p>一、<u>本點新增</u>。 二、自動化服務設備前地面應堅硬平整、防滑，以避免發生危險。另考量騎樓地面應向道路境界線作成 1/40 瀉水坡度，為利於自動化服務設備於騎樓旁地面設置，故排除地面騎樓坡度須在 1/50 以下。</p>
<p>A204-1.2 位置：設於易到達且有淨寬至少 90 公分的無障礙通路可到達之處。應避免安裝於陰暗潮濕、灰塵多、容易淹水、潑雨、強風、易產生震動、電源不穩及光源不得讓螢幕與面板產生反光之地點。</p>		<p>一、<u>本點新增</u>。 二、到達自動化服務設備之無障礙通路淨寬以及設置位置應避免事項，以利行動不便者使用。</p>

<p>A204-1.3 標誌：應於適當處設置明顯標誌供辨識。</p>		<p>一、<u>本點新增</u>。 二、<u>自動化服務設備應設置清楚標誌以供辨識。</u></p>
<p>A204-1.4 前方空間：前方空間樓地板應無高差，且坡度除騎樓外須在 1/50 以下，其所需之淨空間至少有直徑 120 公分以上，其中邊緣 15 公分範圍內，淨高 65 公分以上。若空間有限，至少不得小於 80 公分×120 公分。</p>		<p>一、<u>本點新增</u>。 二、<u>前方空間應無高差，另考量騎樓地面應向道路境界線作成 1/40 瀉水坡度，為利於自動化服務設備於騎樓旁設置，故排除前方空間騎樓坡度須在 1/50 以下。</u> 三、<u>參考既有公共建築物無障礙設施替代改善計畫作業程序及認定原則第十點廁所盥洗室之迴轉空間規定，訂定自動化服務設備前方空間所需之淨空間範圍。</u> 四、<u>考量部分設置自動化服務設備空間有限，爰規定空間至少不得小於 80 公</u></p>

		分×120 公分。
A204-1.5 聲音模式：提供提款功能之自動化服務設備應具備語音操作指引。		一、 <u>本點新增</u> 。 二、提供提款功能之自動化服務設備應具備語音操作指引，以利使用者操作使用。
A204-1.6 操作警示提醒：需設置警示提醒聲音與閃爍燈號，警示提醒使用者完成取卡及取鈔等交易事項。		一、 <u>本點新增</u> 。 二、自動化服務設備操作警示提醒應以視覺與聽覺方式呈現，以利視障者與聽障者反應。
A204-1.7 耳機孔：提供無障礙語音提款功能之自動化服務設備應設置標準型耳機孔(3.5公釐)，方便視障者使用語音操作模式。		一、 <u>本點新增</u> 。 二、無障礙語音提供提款功能之自動化服務設備應設置耳機孔，便於視障者使用語音操作模式。耳機由業者提供。
A204-1.8 語音操作模式：提供無障礙語音提款功能之自動化服務設備插入耳機時會選擇進入無障礙語音操作模式，並由使用者選擇遮蔽或顯示操作畫面。所有交易訊息均需可以語音輸出，且重播 2-3 次；語音播放時，如使用者操作可即時中斷播放之語音，並回饋新的操作內		一、 <u>本點新增</u> 。 二、提供無障礙語音功能之自動化服務設備插入耳機後之語音操作模式，所有訊息均需可以語音輸出，且重

<p>容。當使用者操作及輸入密碼時，應以語音回饋操作內容。當語音中斷、無法正常輸出時，應允許使用者取消交易，並暫停各項影響交易安全之操作。</p>		<p>播 2-3 次。 語音操作模式允許重複播放及可即時中斷之功能，以便於視障者使用。</p>
---	--	---

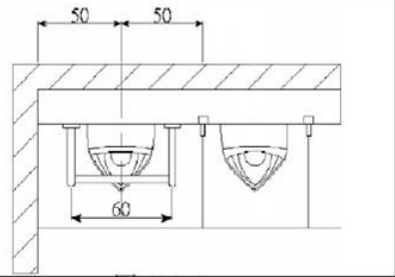
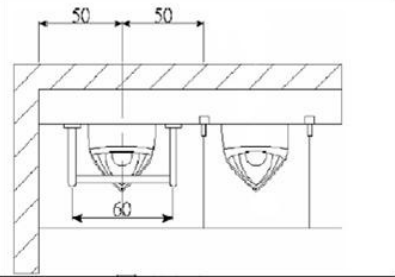
<p>A204-1.9 點字標示：提供無障礙語音提款功能之自動化服務設備耳機孔、卡片插入口、鈔票取出口/存入口、明細表取出口、存摺簿插入口左側或下方均需具備點字標示，點字單元點高度至少需為 0.3 至 0.5 公釐。以注音符號版本點字標示（圖 A204-1.9.1）。</p>		<p>一、<u>本點新增</u>。 二、提供無障礙語音提款功能之自動化服務設備需設置點字標示之位置，並以注音符號版本點字標示。</p>
--	--	---

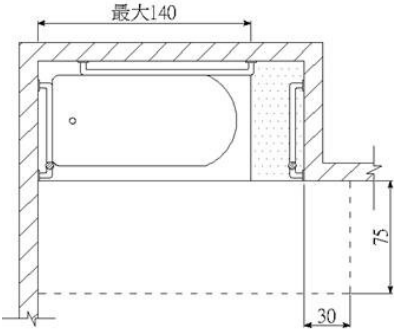
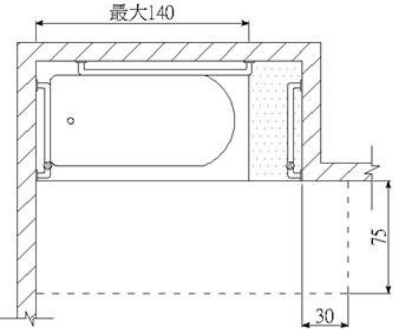
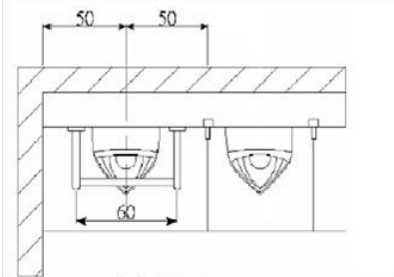
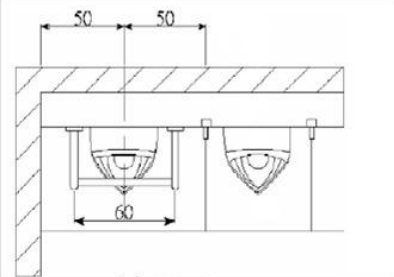
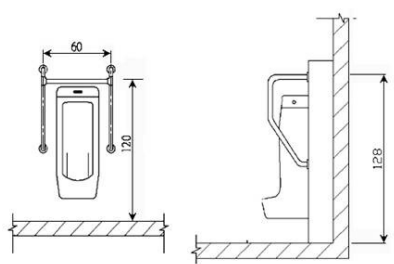
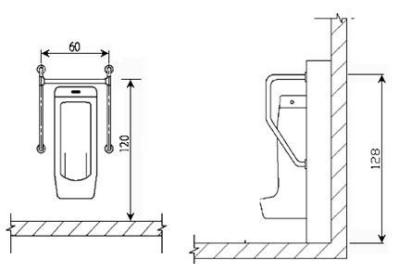




<p>A204-1.10 反應等候時間：提供提款功能之自動化服務設備語音操作模式之反應等候時間為 30-60 秒。超過反應等候時間將轉換至下個模式前，應先發出語音提示再次要求反應。</p>		<p>一、<u>本點新增</u>。 二、提供提款功能之自動化服務設備使用語音操作模式之反應等候時間。</p>
--	--	--

<p>A204-1.11 伸手可及的操作</p>		<p>一、<u>本點新增</u>。</p>
--------------------------	--	-----------------------

<p>範圍：最大高度為 122 公分，深度不得大於 25.5 公分。最大高度 110 公分，深度不得大於 35 公分。卡片插入口、鈔票取出口/存入口、鍵盤高度不得高於 110 公分。如未符合前述規定，應提供其他輔助設施，讓輪椅使用者視線可及且以單手便利操作。</p>		<p>二、自動化服務設備伸手可及的操作範圍，如未符合前述規定，應提供其他輔助設施，且需讓輪椅使用者視線可及且以單手便利操作，不需特別緊握、捏與轉動手腕。若自動化服務設備為提供提款、存款、補摺等綜合功能，而其補摺功能無法達到本點之規定，則需同時設置符合本點之獨立設備。</p>
<p>A204-1.12 操作點：提供提款功能之自動化服務設備按鈕、數字鍵及功能鍵需與背板間有明顯分界，且能以觸覺清楚辨識。數字鍵與功能鍵上的文字或符號需與按鍵底色有明顯對比色。數字鍵的排列方式需與電話按鍵的排列方式一致，數字鈕「5」之上方應附加凸點。功能鍵上除以文字標示功能外，應具有以下能以觸覺清楚辨識的符號，確認鍵○、修改鍵</p>		<p>一、<u>本點新增</u>。 二、提供提款功能之自動化服務設備操作點之按鈕、數字鍵及功能鍵設置內容。</p>

(或 <)、取消鍵 X。		
A204-1.13 螢幕顯示：提供提款功能之自動化服務設備畫面的背景與文字之間有明顯對比色。交易功能上的中文字體不得小於1公分x1公分。		一、 <u>本點新增</u> 。 二、提供提款功能之自動化服務設備螢幕顯示規定，交易功能上的中文字體不得小於1公分x1公分。
A205 其他	A205 其他	本點未修正。
A205.1 衛生紙捲筒：衛生紙捲筒應距馬桶前端左右各 20 公分內，捲筒之出口距馬桶須為 45-65 公分（圖 A205.1）。	A205.1 衛生紙捲筒：衛生紙捲筒應距馬桶前端左右各 20 公分內，捲筒之出口距馬桶須為 45-65 公分（圖 A205.1）。	本點未修正。
 <p>圖 A205.1</p>	 <p>圖 A205.1</p>	本點未修正。
A205.2 衣物掛勾：廁所內如設置衣物掛勾，設置於距地板面 80 公分至 100 公分處，前面及側面之空間符合附錄 1 手可觸及範圍之規定。	A205.2 衣物掛勾：廁所內如設置衣物掛勾，設置於距地板面 80 公分至 100 公分處，前面及側面之空間符合附錄 1 手可觸及範圍之規定。	本點未修正。
A205.3 置物架：設置於距地板面 80 公分至 100 公分處，且其前面及側面之空間符合附錄 1 手可觸及範圍之規定。	A205.3 置物架：設置於距地板面 80 公分至 100 公分處，且其前面及側面之空間符合附錄 1 手可觸及範圍之規定。	本點未修正。
A205.4 轉位台：如浴缸前端設有固定式轉位台時，所虛無障礙空間至少 30 公分，轉位台則所需深度為 38 公分以上，安裝於接近浴缸的靠背側壁或浴缸側緣，座椅面與	A205.4 轉位台：如浴缸前端設有固定式轉位台時，所虛無障礙空間至少 30 公分，轉位台則所需深度為 38 公分以上，安裝於接近浴缸的靠背側壁或浴缸側緣，座椅面與	本點未修正。

<p>地板面之距離為 45 公分 (圖 A205.4)。</p>	<p>地板面之距離為 45 公分 (圖 A205.4)。</p>	
 <p>圖 A205.4</p>	 <p>圖 A205.4</p>	<p>本點未修正。</p>
<p>A205.5 小便器</p>	<p>A205.5 小便器</p>	<p>本點未修正。</p>
<p>A205.5.1 空間：設置小便器之淨空間，不得小於便器中心線左右各 50 公分 (圖 A205.5.1)。</p>	<p>A205.5.1 空間：設置小便器之淨空間，不得小於便器中心線左右各 50 公分 (圖 A205.5.1)。</p>	<p>本點未修正。</p>
 <p>圖 A205.5.1</p>	 <p>圖 A205.5.1</p>	<p>本點未修正。</p>
<p>A205.5.2 扶手：小便器二側及前方應設置扶手，垂直牆面之扶手上緣距地板面 128 公分；平行牆面之扶手上緣距地板面 120 公分；兩垂直牆面扶手中心線之距離為 60 公分 (圖 A205.5.2)。</p>	<p>A205.5.2 扶手：小便器二側及前方應設置扶手，垂直牆面之扶手上緣距地板面 128 公分；平行牆面之扶手上緣距地板面 120 公分；兩垂直牆面扶手中心線之距離為 60 公分 (圖 A205.5.2)。</p>	<p>本點未修正。</p>
 <p>圖 A205.5.2</p>	 <p>圖 A205.5.2</p>	<p>本點未修正。</p>
<p>A205.6 無障礙標誌參考圖示</p>	<p>A205.6 無障礙標誌參考圖示</p>	<p>本點未修正。</p>

<p>無障礙設施標誌可參考下列圖示 (圖 A205.6)：</p>	<p>無障礙設施標誌可參考下列圖示 (圖 A205.6)：</p>	<p>本點未修正。</p>
		<p>本點未修正。</p>
<p>圖 A205.6</p>	<p>圖 A205.6</p>	
<p>A205.7 停車費繳費機 (亭)：應設置於便捷、有無障礙通路可抵達之位置，且讓輪椅使用者可方便操作，並符合附錄 1 手可及範圍之規定。</p>	<p>A205.7 停車費繳費機 (亭)：應設置於便捷、有無障礙通路可抵達之位置，且讓輪椅使用者可方便操作，並符合附錄 1 手可及範圍之規定。</p>	<p>本點未修正。</p>
<p>A205.8 洗手乳：廁所內如設置洗手乳，應設置鄰近於洗面盆處，設置高度距地板面應在 80 公分至 100 公分之間，前面及側面之空間符合附錄 1 手可及範圍之規定。</p>	<p>A205.8 洗手乳：廁所內如設置洗手乳，應設置鄰近於洗面盆處，設置高度距地板面應在 80 公分至 100 公分之間，前面及側面之空間符合附錄 1 手可及範圍之規定。</p>	<p>本點未修正。</p>
<p>A205.9 馬桶坐墊紙：廁所內如設置馬桶坐墊紙，應設置於鄰近馬桶處，設置高度距地板面應在 80 公分至 100 公分之間，前面及側面之空間符合附錄 1 手可及範圍之規定。</p>	<p>A205.9 馬桶坐墊紙：廁所內如設置馬桶坐墊紙，應設置於鄰近馬桶處，設置高度距地板面應在 80 公分至 100 公分之間，前面及側面之空間符合附錄 1 手可及範圍之規定。</p>	<p>本點未修正。</p>
<p>A205.10 擦手紙、烘手機：廁所內如設置擦手紙或烘手機，應設置鄰近於洗面盆處，設置高度距地板面應在 80 公分至 100 公分之間，前面及側面之空間符合附錄 1 手可及範圍之規定。</p>	<p>A205.10 擦手紙、烘手機：廁所內如設置擦手紙或烘手機，應設置鄰近於洗面盆處，設置高度距地板面應在 80 公分至 100 公分之間，前面及側面之空間符合附錄 1 手可及範圍之規定。</p>	<p>本點未修正。</p>

定。	定。	
A205.11 飲水機：建築物內如設置飲水機供公眾使用，應符合 204.2.4 突出物限制之規定，且其出水口及開關操作高度距地板面應在 80 公分至 100 公分之間，前面及側面之空間符合附錄 1 手可及範圍之規定。	A205.11 飲水機：建築物內如設置飲水機供公眾使用，應符合 204.2.4 突出物限制之規定，且其出水口及開關操作高度距地板面應在 80 公分至 100 公分之間，前面及側面之空間符合附錄 1 手可及範圍之規定。	本點未修正。