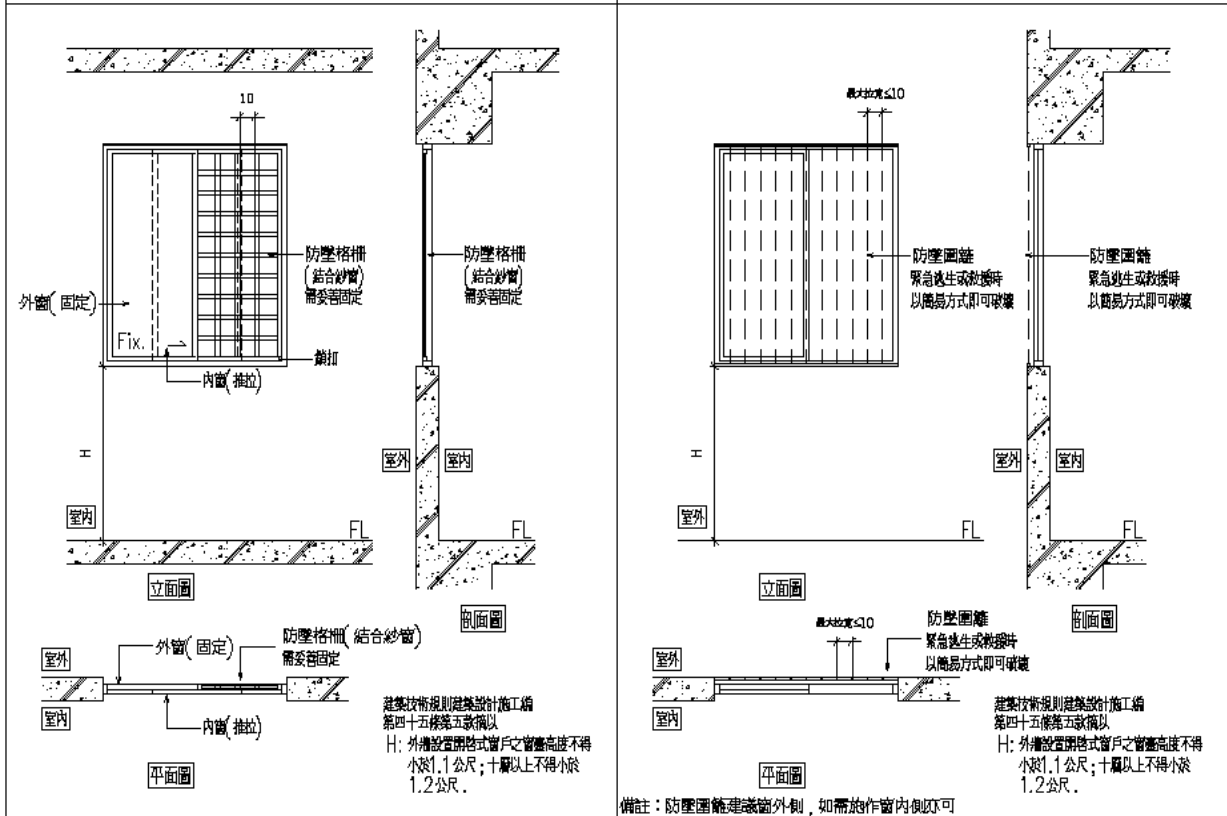


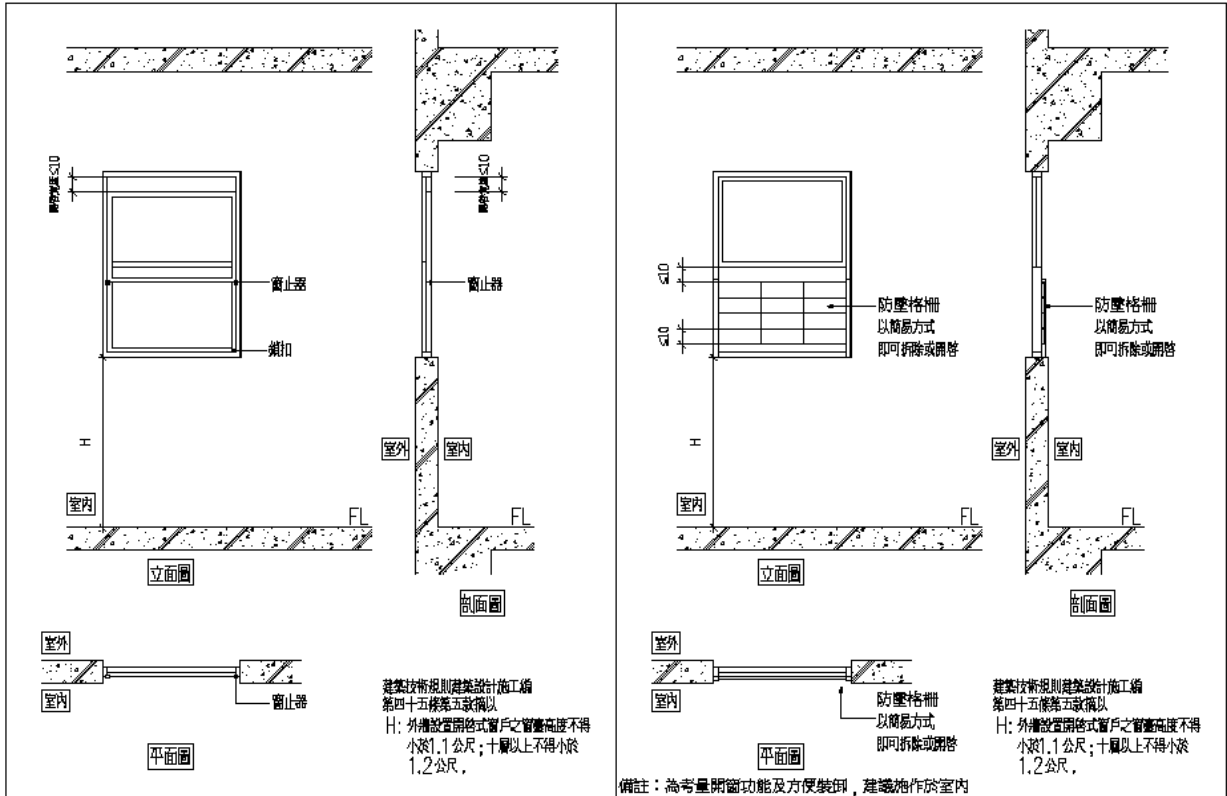
圖例一 推拉窗裝設窗止器

圖例二 推拉窗裝設防壁格柵



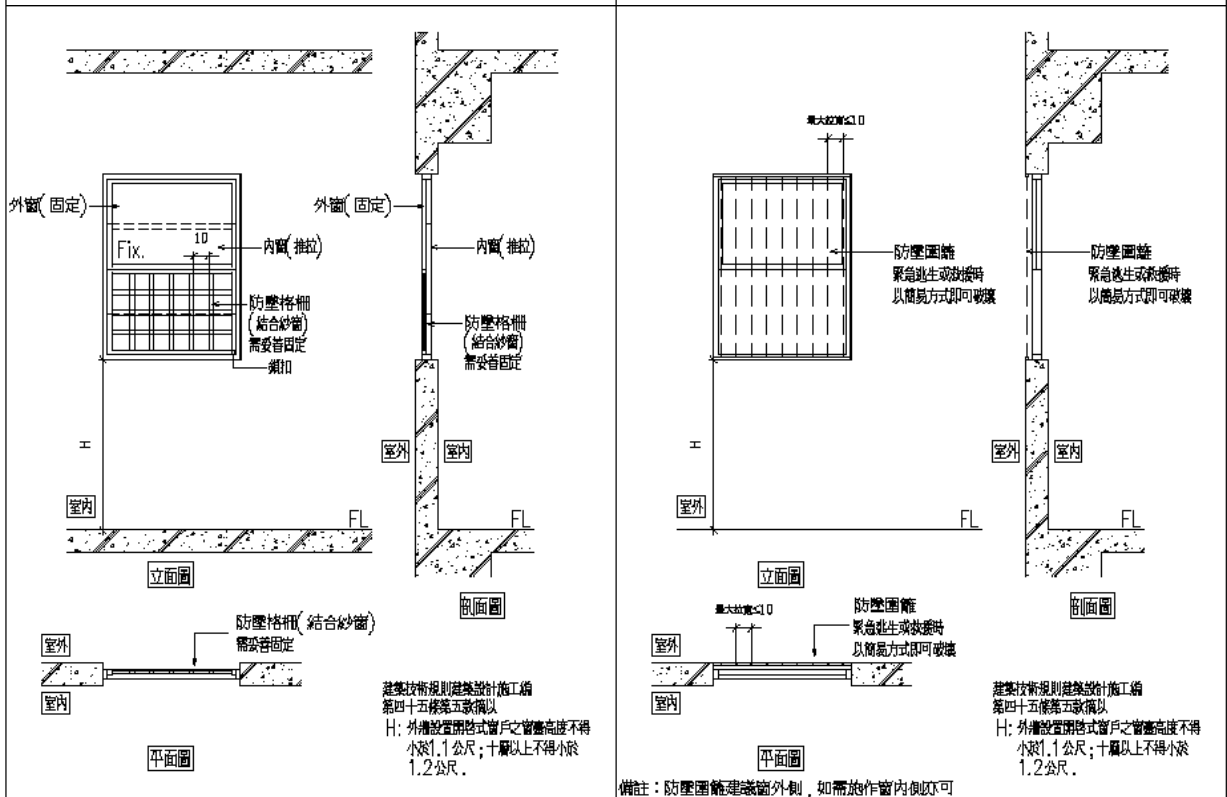
圖例三 推拉窗裝設防壁格柵(結合紗窗)

圖例四 推拉窗裝設防壁圍籬



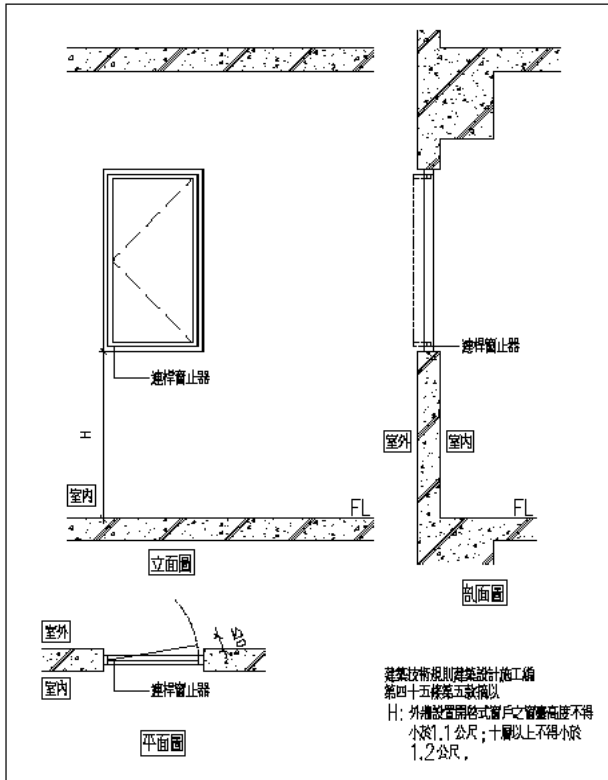
圖例五 推拉窗裝設窗止器

圖例六 推拉窗裝設防墜格柵

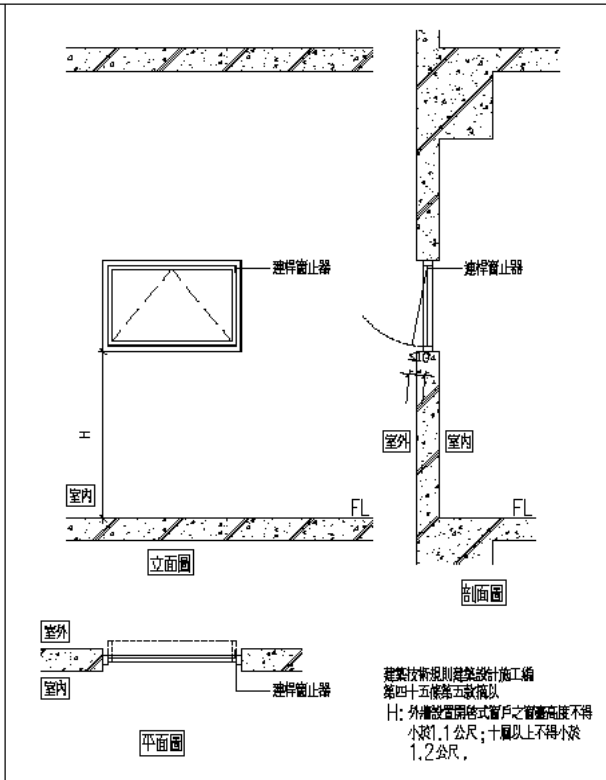


圖例七 推拉窗裝設防墜格柵(結合紗窗)

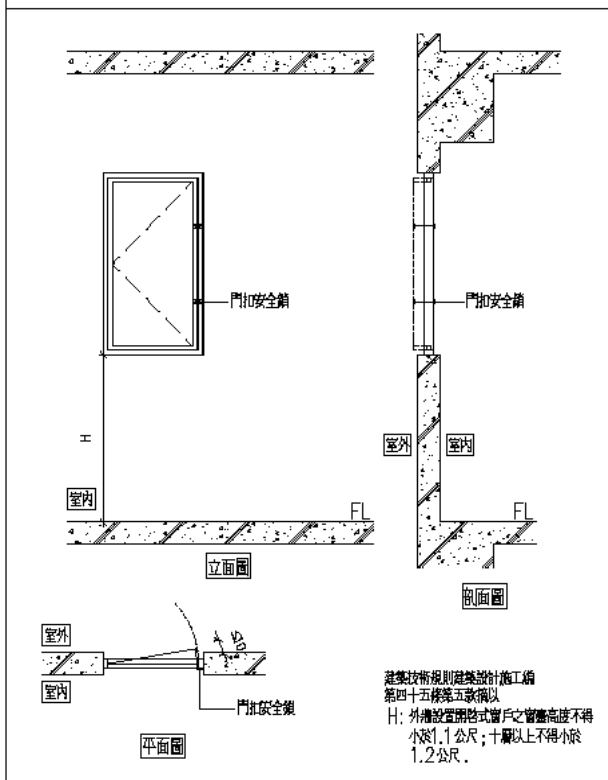
圖例八 推拉窗裝設防墜圍籬



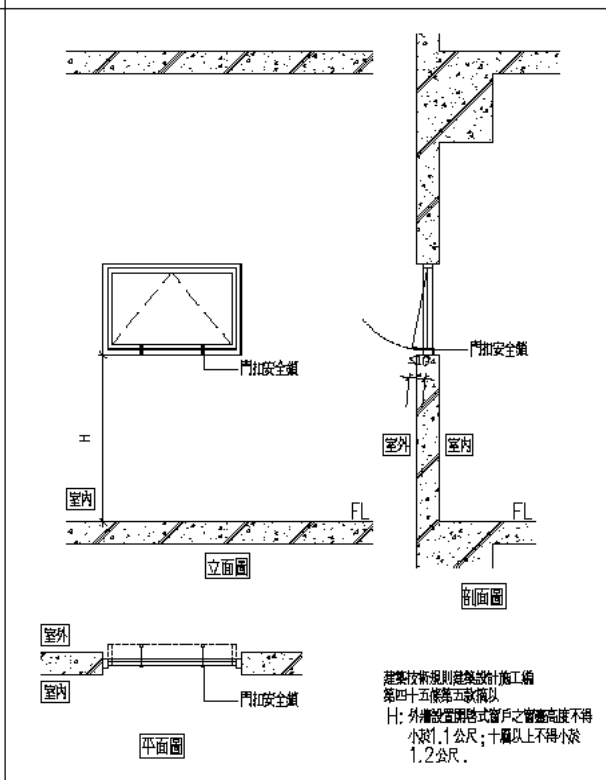
圖例九 平開窗裝設連桿窗止器



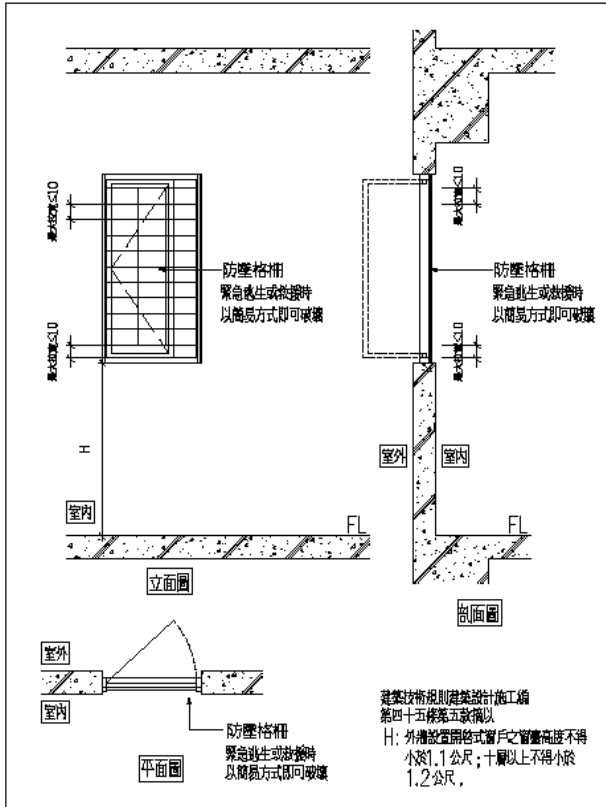
圖例十 上(下)懸窗裝設連桿窗止器



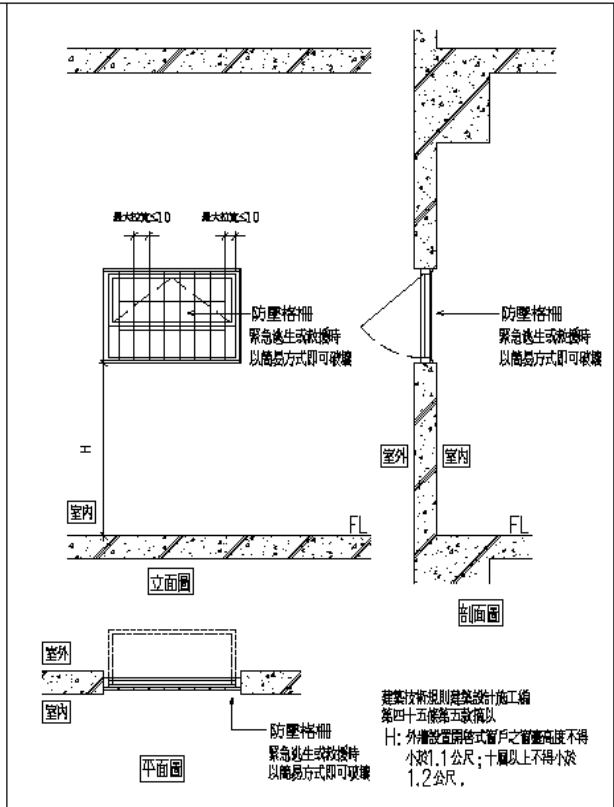
圖例十一 平開窗裝設門扣安全鎖



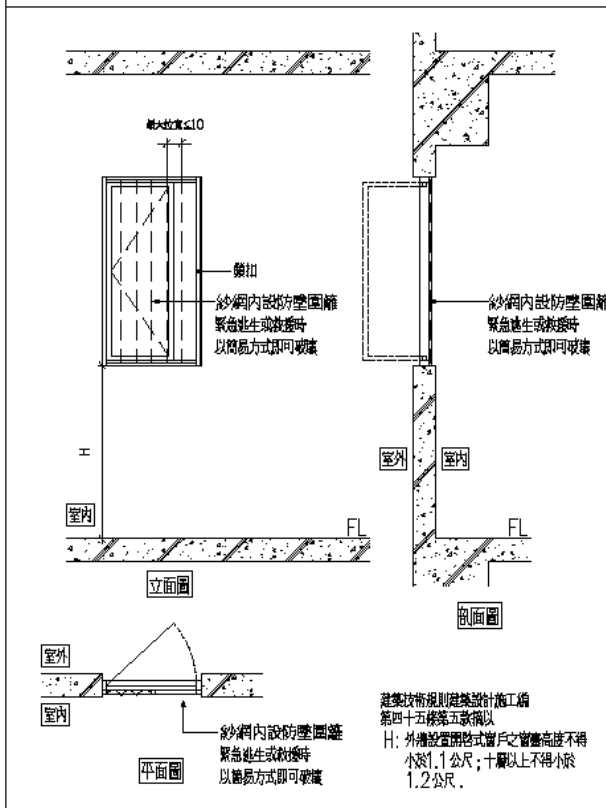
圖例十二 上(下)懸窗裝設門扣安全鎖



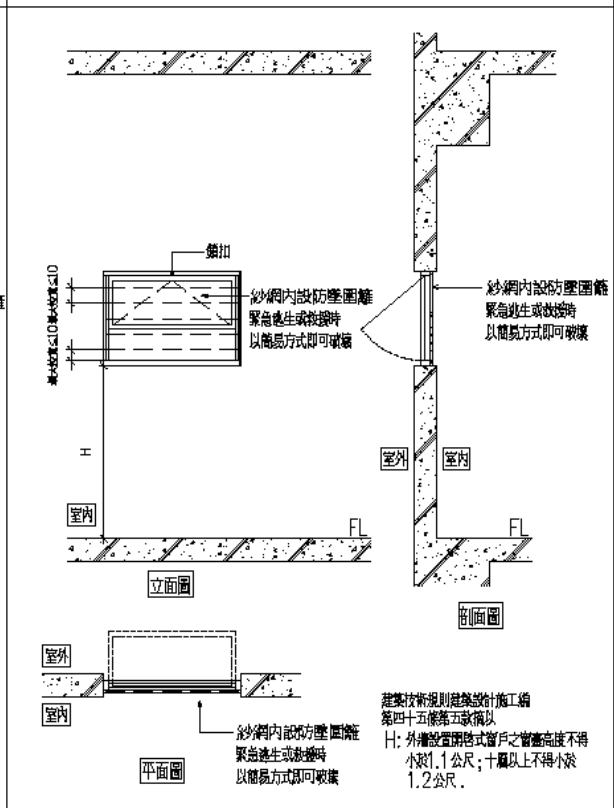
圖例十三 平開窗裝設防墜格柵



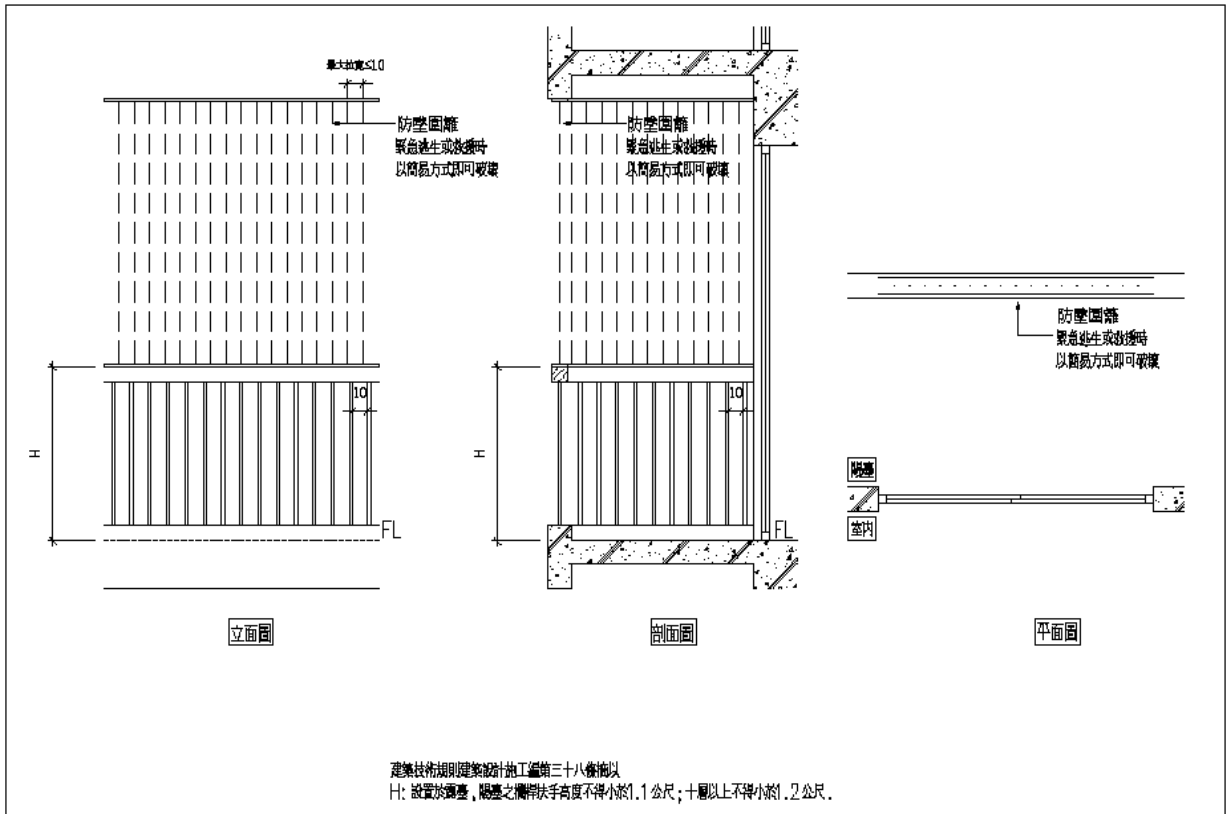
圖例十四 上(下)懸窗裝設防墜格柵



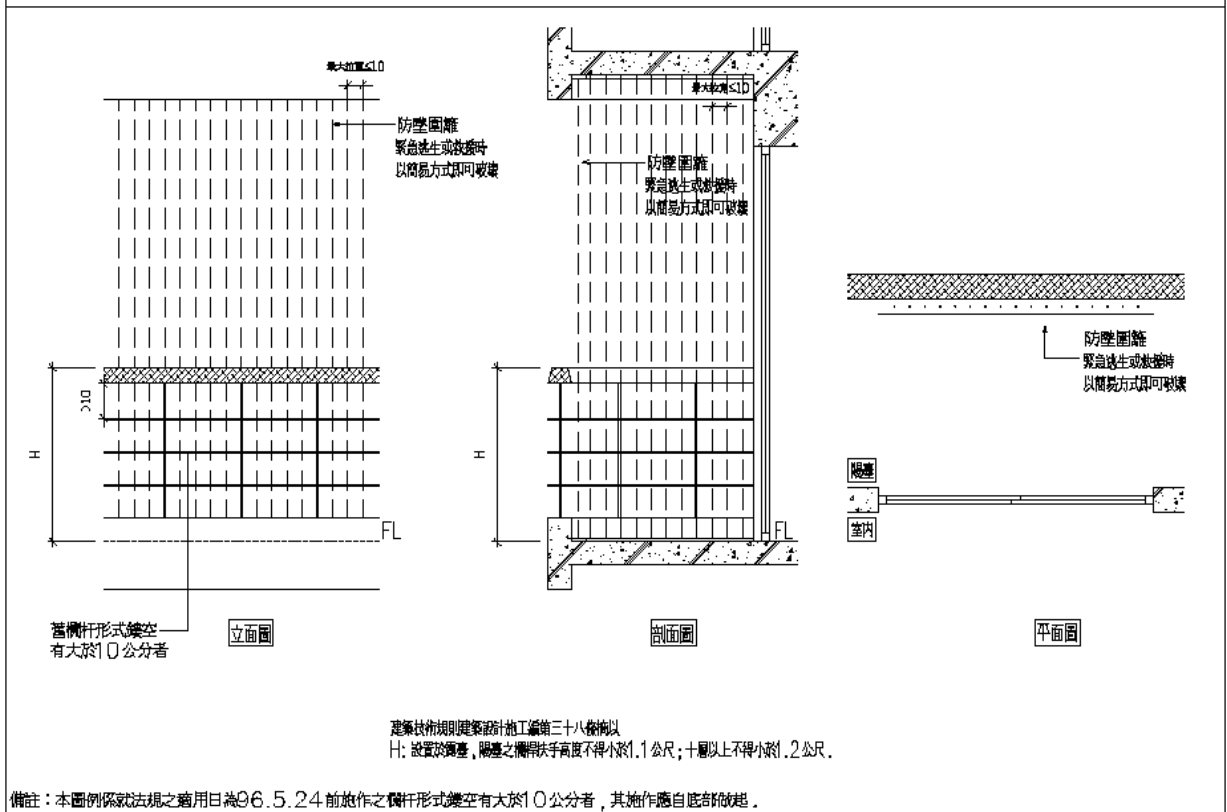
圖例十五 平開窗裝設折疊式防墜圍籬



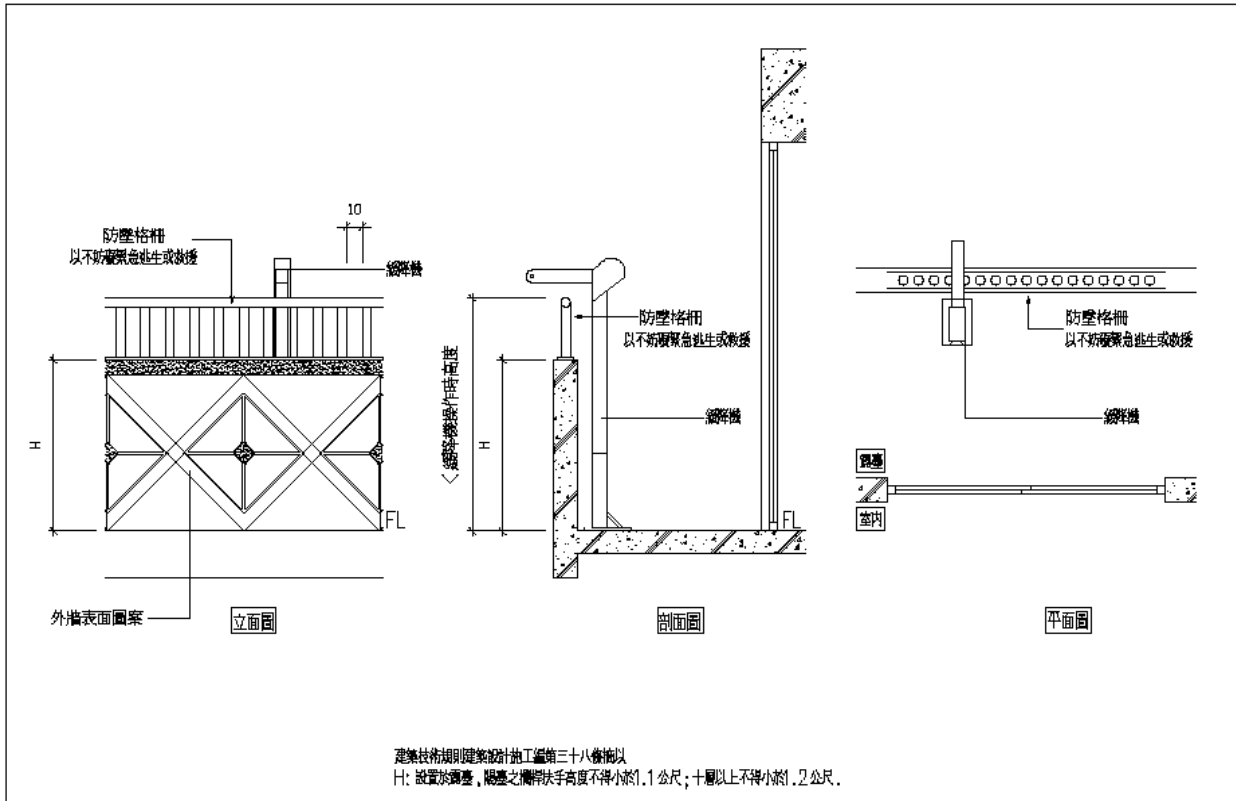
圖例十六 上(下)懸窗裝設折疊式防墜圍籬



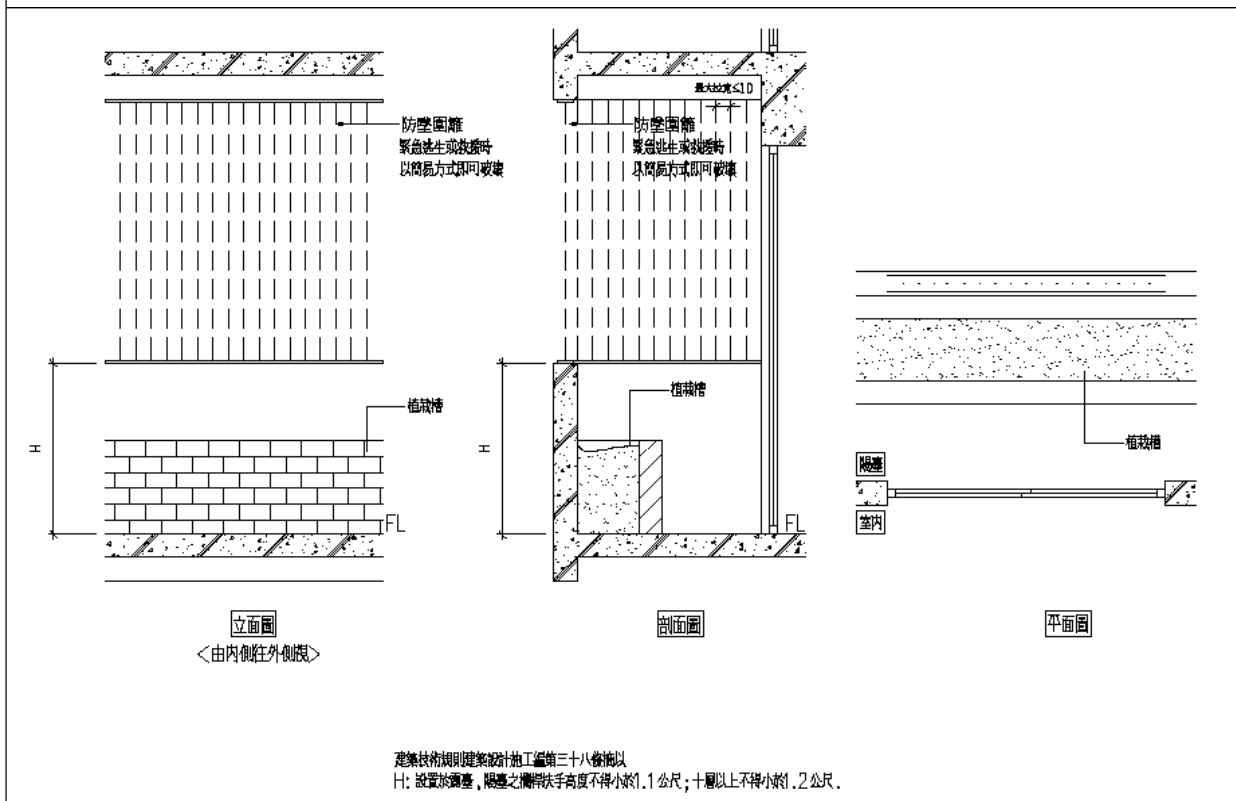
圖例十七 陽臺欄杆架設防墜圍籬



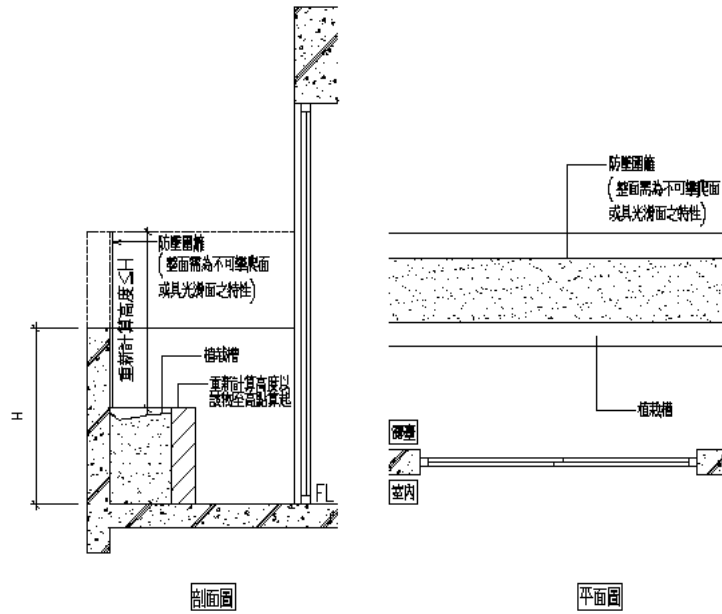
圖例十八 陽臺內側底部架設防墜圍籬



圖例十九 露臺外牆架設防墜格柵

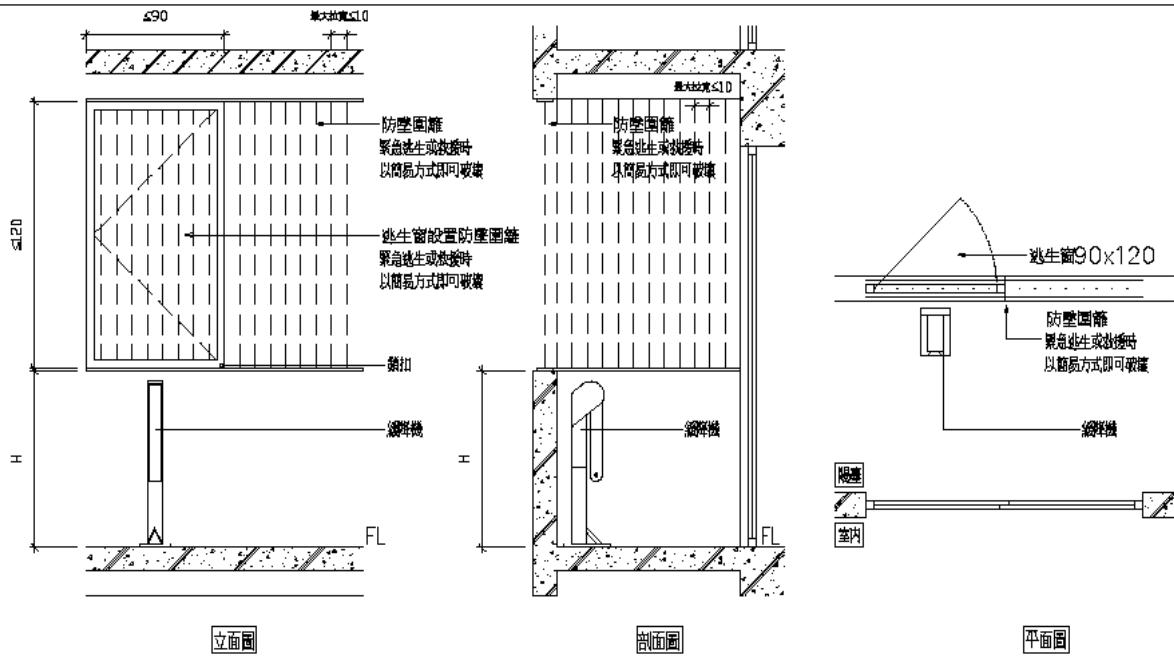


圖例二十 陽臺內側設立固定傢俱架設防墜圍籬



建築技術規則建築設計施工編第三十八條補以
H: 設置於陽臺, 陽臺之欄桿扶手高度不得小於1.1公尺; 十層以上不得小於1.2公尺。

圖例二十一 露臺內側設立固定傢俱台度增高



建築技術規則建築設計施工編第三十八條補以
H: 設置於陽臺, 陽臺之欄桿扶手高度不得小於1.1公尺; 十層以上不得小於1.2公尺。

圖二十二 陽臺實牆架設防壁圍籬(附加逃生窗)