

## 第三章 廁間設計

### 3-1 坐式廁間及蹲式廁間設計

3-1.1 建築物之大便器數量，依據本規則建築設備編第 37 條規定。其中，每間廁所之坐式廁間及蹲式廁間之設置比例應達 2：3 以上。

※解說：坐式廁間及蹲式廁間之設置比例應在 2：3 以上。另為符合國際之如廁習慣，觀光地區、國際機場航廈之廁所廁間設計應以坐式為主，並於門上加以標示，如圖 2-1 所示。

基於國人衛生觀念，目前坐式廁間及蹲式廁間之設置比例約為 1：4，但為與國際接軌，且坐式便器有利行動不便者、高齡者及病人等使用，未來坐式廁間及蹲式廁間之設置比例將採漸進式增加，逐漸減少蹲式廁間之設置。

### 3-1.2 坐式廁間

1. 廁間寬度應為 100 公分以上。
2. 便器與廁間門扇之淨距離應不小於 70 公分。
3. 門板下緣離地面應為 5 至 10 公分範圍內。
4. 坐式便器座位高度，成人用者應為 40 至 45 公分範圍內，兒童用者，應為 30 至 35 公分。
5. 男、女廁間數如超過五間時，應於靠近入口處之一間提供作為方便高齡者使用之廁間，其寬度應為 120 公分以上，並於靠固定牆之側加裝一支 L 型扶手。

※解說：一般坐式廁間大小為 100x140 公分，但在清潔之考量下，廁間尺寸應至少為寬 100 公分；另為方便使用者如廁、轉身、進出等，坐式便器前緣與門扇之距離至少需達 70 公分，若未達此一尺寸，使用者將會有窘迫之感。

另為因應高齡社會快速來臨，高齡者膝蓋無力者如廁時，可依賴扶手使用廁所，爰依未來十年高齡者及輕度下肢障礙者之比例設置扶手。

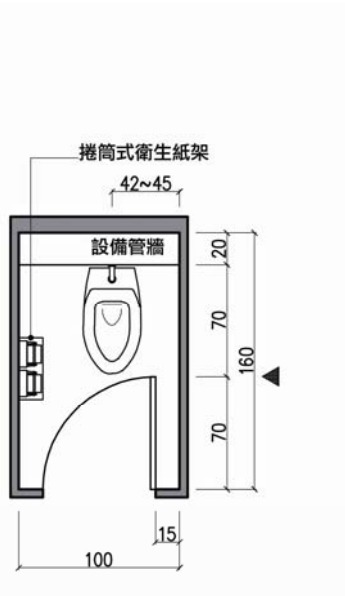


圖 3-1 一般之坐式廁間尺寸

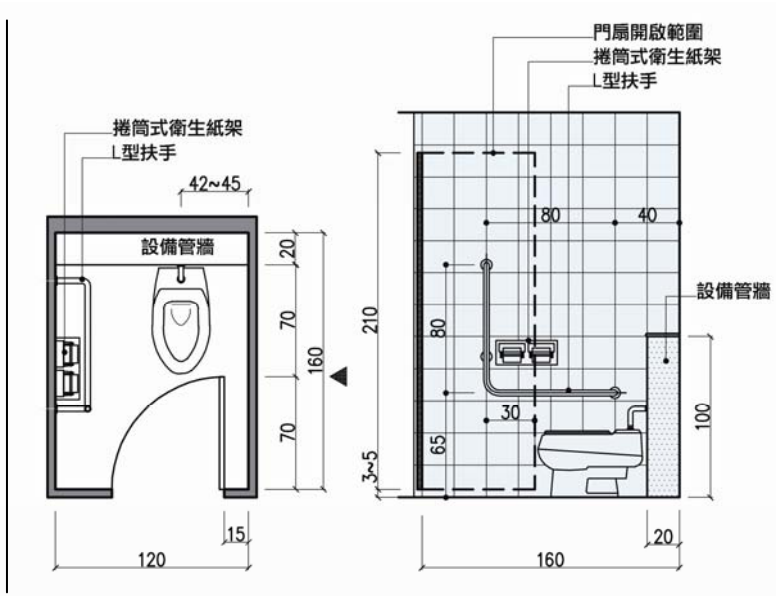


圖 3-2 理想之坐式廁間尺寸

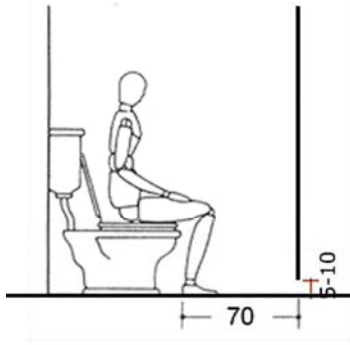


圖 3-3 坐式便器前緣至前方牆面距離及門縫尺寸

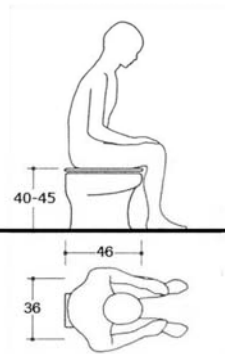


圖 3-4 成人用坐式便器參圖

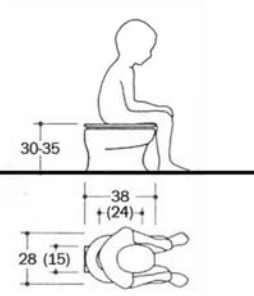


圖 3-5 兒童用坐式便器參考尺寸

### 3-1.3 蹲式廁間

1. 廁間應為寬度 100 公分以上，長度 120 公分以上。
2. 門板下緣離地面應為 3 至 5 公分範圍內。
3. 蹲式便器之設置應與門平行，且地坪不得有高低差。
4. 便器應儘量採用長度 70 公分以上直角收邊型之蹲式便器，其施工方式應為嵌入式收邊，並與地面地磚齊平。
5. 蹲式便器前方應設置垂直扶手為 60 公分，水平扶手為 40 公分之倒 T 形扶手；扶手中心距便器前緣 25 公分。

※解說：為維護使用者之私密性與安全性，廁間之門扇與下方間隙宜於 3 至 5 公分範圍內，可避免他人從門與下方地板之間隙查探使用者之如廁動作。

蹲式便器之安裝方向應與門平行排設，以方便應門及進出；至於門扇往內或往外開則無限制。

國內常見廁間內部或進口處地坪有一階或兩階之高低差，此為整體規劃時未考慮便器之裝設所需條件，因而在施工時以增高地坪高度之方式裝設設備，如此會造成如廁者有絆倒、踩空之危險。因此，蹲式廁間設計時須考慮便器之埋設深度，並且預先留設，或應開挖樓版，將存水彎埋入，務使廁間之地坪平整，沒有高低差，以策安全。

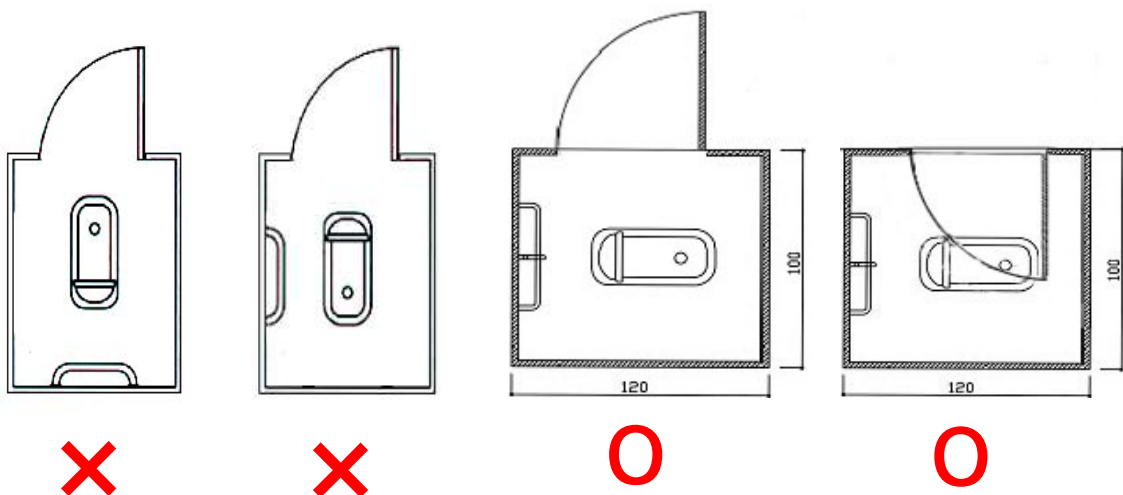
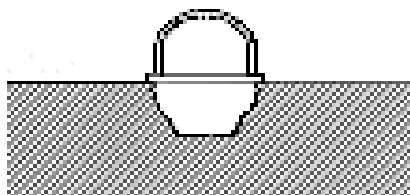


圖 3-6 蹲式便器設置方向應與門平行

蓋口式收邊 ( 不易清潔 )



嵌入式收邊 ( 直角便器適用 )

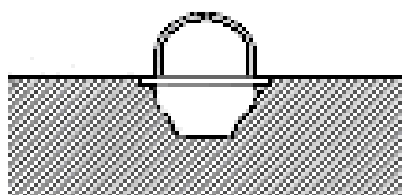


圖 3-7 蹲式便器之收邊型式

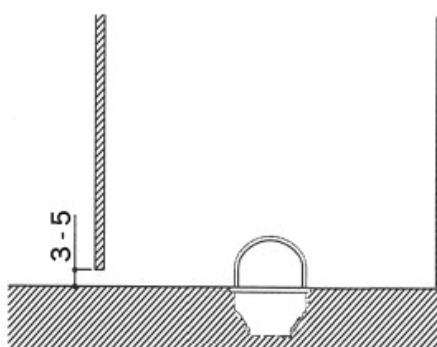
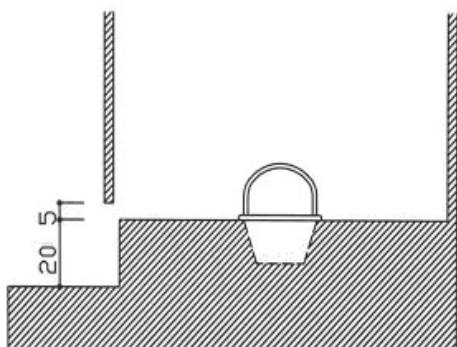


圖 3-8 廁間不可有高低差

臺灣之蹲式便器一般均太短，約為 50 公分長，所以經常發生排泄物遺留在便器外之狀況，造成污染地面不易清潔，故本手冊建議使用 70 公分長之蹲式馬桶。另傳統圓轉角收邊型蹲式便器不但地磚不易收頭，且易藏污納垢，爰宜選用直角型便器。



圖 3-9 蹲式便器應採用右圖之直角加長型

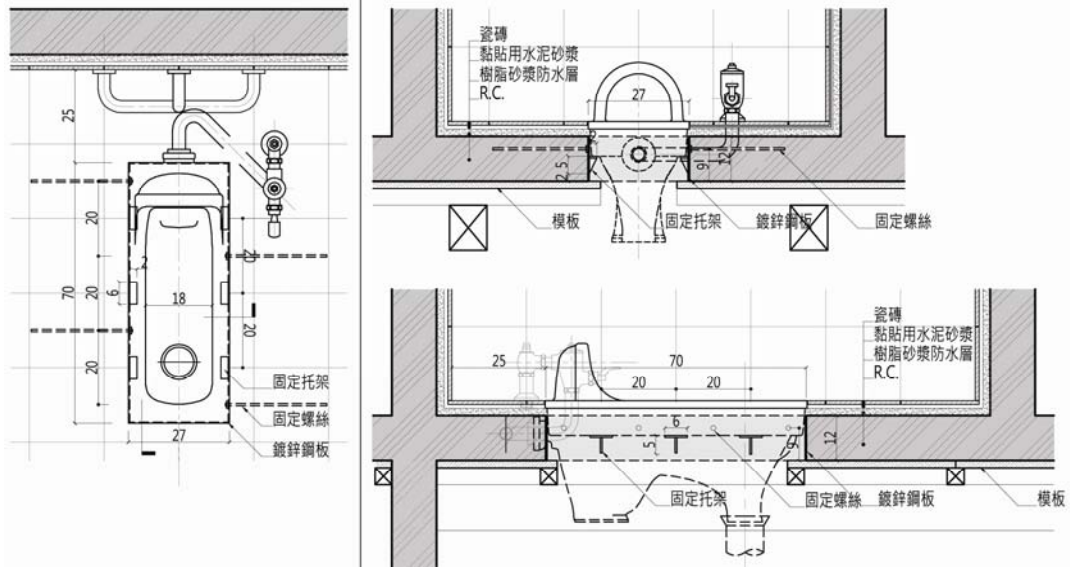


圖 3-10 蹲式便器施工示意圖

蹲式便器前方設置之扶手及目的如下：(1) 垂直扶手：由水平扶手中心線上方 10 公分處起，向上設置長度 60 公分之扶手，主要作用為輔助站立或蹲下。(2) 水平扶手：扶手中心與地面距離應為 40 公分，長度 40 公分，主要作用為幫助穩定蹲姿，此外也幫助如廁時之定位，避免排泄物遺留在便器外。

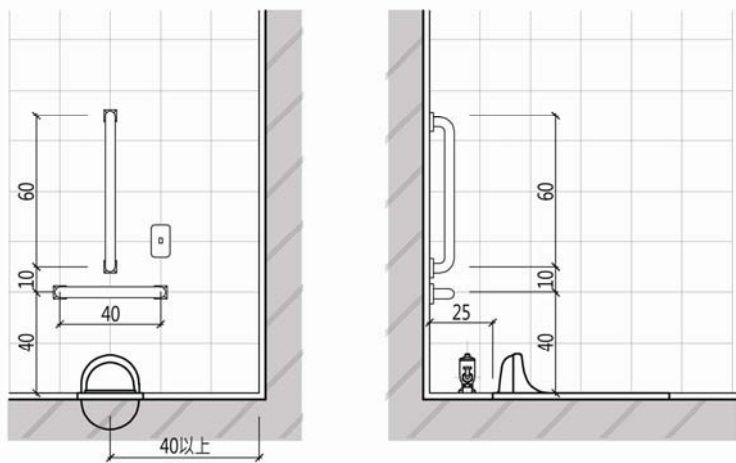


圖 3-11 輔助蹲下站立之扶手

**3-1.4 廁間直上方應設置照明裝置。但廁間地面照度達 100Lux 以上者，不在此限。**

※解說：廁間內應有燈光照明，不僅方便如廁者，也提供清潔者適當之照明。



圖 3-12 廁間之照明裝置

3-1.5 廁間依使用需求設置下列附屬配件：

1. 緊急求助裝置。
2. 衛生紙架。
3. 置物架或置物掛勾。
4. 嬰兒安全座椅。
5. 嬰兒尿布床。
6. 換裝平臺或換裝間。
7. 馬桶坐墊或清潔液。
8. 垃圾桶。

※解說：公共建築物之廁間設置附屬配件，其種類及適用範圍如表 3-1 所示。

表 3-1 公共建築物廁間附屬配件

建築物種類		附屬配件	附屬配件							
			緊急求助裝置	衛生紙架	置物架或置物掛勾	嬰兒安全座椅	嬰兒尿布床	換裝平臺或換裝間	馬桶坐墊或清潔液	垃圾桶
A 類	公共集會類	A-1	√	√	√	○	○	◎	√	√
		A-2	√	√	√	○	○	◎	√	√
B 類	商業類	B-2	√	√	√	○	○	◎	√	√
		B-4	√	√	√	○	○	◎	√	√
D 類	休閒、文教類	D-1	√	√	√	○	○	◎	√	√
		D-2	√	√	√	○	○	◎	√	√
		D-3	√	√	√					√
		D-4	√	√	√			○	○	√
		D-5	√	√	√				○	√
E 類	宗教、殯葬類	E	√	√	√				○	√
F 類	衛生、福利、更生類	F-1	√	√	√	○	○	○	○	√
		F-2	√	√	√	○	○	○	○	√
		F-3	√	√	√	○	○	○	○	√
G 類	辦公、服務類	G-1	√	√	√	○	○	◎	√	√
		G-2	√	√	√	○	○	◎	√	√
		G-3	√	√	√	○	○	○	√	√
H 類	住宿類	H-1	√	√	√	○	○	○	○	√
I 類	危險物品類	I	√	√	√	○	○	◎	√	√
<p>說明：</p> <p>「√」指必須設置。</p> <p>「○」指視建築物種類實際需要而自由設置。</p> <p>「◎」換裝平臺或換裝間，得於每間男、女廁所內僅設置一處。</p>										

緊急求助裝置應設置於如廁時手方便按壓之處，並應明確標示。

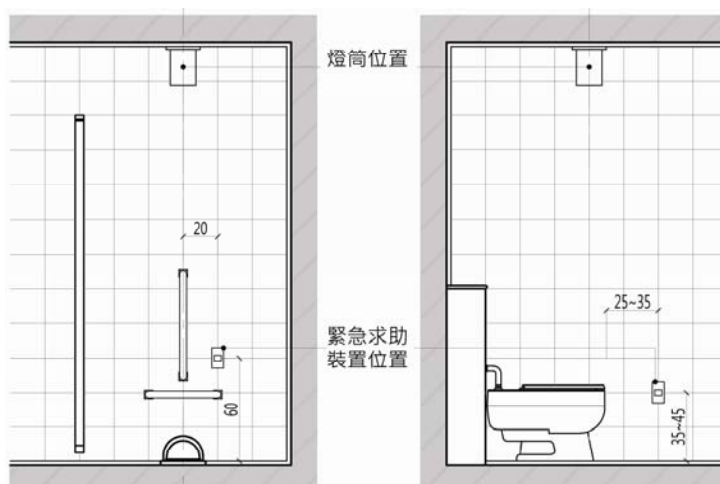


圖 3-13 廁間之照明裝置及緊急求助裝置關係圖

為方便使用者並利維護，每一廁間應提供衛生紙（以再生紙為佳）。又為確保無間斷之供給及免除備品更換者往返勞頓，在預算許可下，建議採用抽取式或雙份式供給設備。而面紙纖維長度較衛生紙長，不容易分散於水中，若投入馬桶內，容易造成管路阻塞，故嚴禁販售或提供面紙。



圖 3-14 衛生紙架案例

廁間應設有手提包、背包之置物平臺，及至少一組衣物掛勾。置物掛勾應設置於側牆距地面 80 至 100 公分，及門扇背面距地面 140 至 160 公分處；其型式可採用兼具門檔功能。女用廁間中，掛勾數量需為 2 個以上。若為車站、航空站，應有置放較大行李或背包之位置。

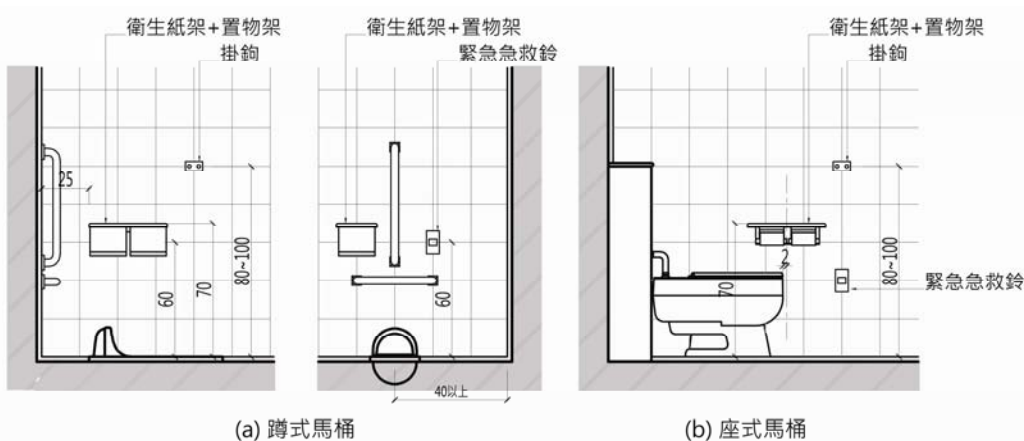


圖 3-15 廁間衛生紙架及置物架關係圖

為方便帶嬰兒之男性、女性如廁，可於男、女廁所之坐式廁間中加設置嬰兒安全座椅，座椅形式不宜採方形而應採用圓形，以免兒童登上方形椅角跌下之險，如圖 3-16 所示。



圖 3-16 廁間設置嬰兒安全座椅

為方便帶嬰兒之男性、女性幫嬰兒更換尿布，可於男、女廁所中設置嬰兒用尿布檯。百貨公司及車站等類建築物，建議設置之。



圖 3-17 嬰兒用尿布台

宜於男、女廁內各設置一間附有大便器、換裝平檯及專用洗面盆之廁間。對女性而言，以便在月事來臨時，能在設有乾淨平檯及洗面盆之私密安全房間內安心換裝。對男性而言，則提供高齡者於尿失禁等情況發生時，於換裝間中更換衣褲。該換裝平檯可在未使用時收納於牆面。

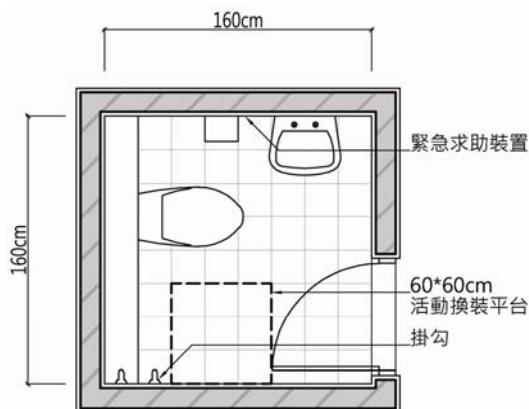


圖 3-18 附有換裝平台之廁間圖

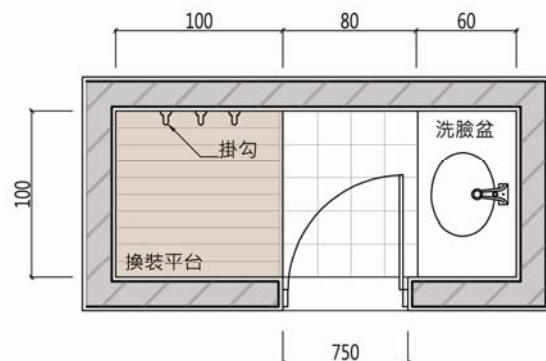


圖 3-19 換裝間設計案例

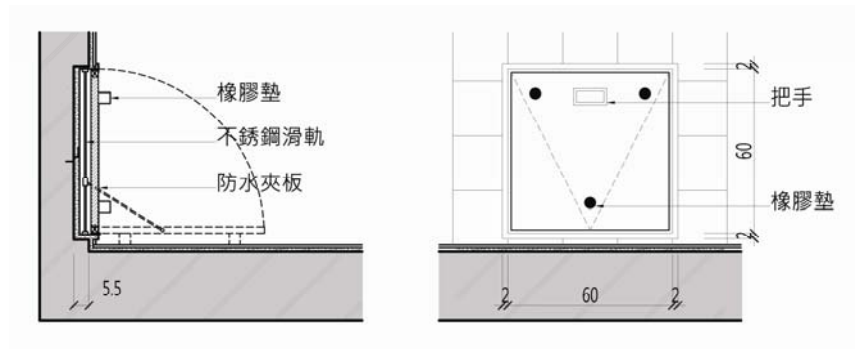


圖 3-20 換裝平台之使用與收納狀態



圖 3-21 換裝平台之使用方式

藉由馬桶坐墊傳染疾病之機會非常小，除非坐墊上有明顯之潮濕體液，或大塊沾有細菌之皮屑。為避免蹲站於馬桶上如廁，建議於坐式廁間內提供馬桶紙墊、坐墊清潔液或其他方式，讓使用者可安心坐在坐式便器上如廁。坐墊清潔液之成分包含少量酒精，可減少坐墊上細菌滋生之機會。



圖 3-22 馬桶坐墊紙



圖 3-23 坐墊清潔液(日本購物中心)

廁間需提供垃圾桶以丟棄衛生紙等垃圾，其中為存放女性廁間丟棄之生理用品，應採用有蓋式之垃圾桶，以防臭氣四溢。



### 3-2 小便器區設計

3-2.1 建築物之小便器數量，依據本規則建築設備編第 37 條規定。

3-2.2 小便器應採壁掛式，底面離地面 15 公分以上，斗口應採尖凸式。

※解說：就廁所之清潔角度而言，落地式小便器會造成清潔上之死角，不便清潔，宜避免採用。因此，廁所之小便器設置需採用壁掛式，小便器正下方至少應離地面 15 公分，以作為打掃、拖地空間，便利清潔工作之進行。

接尿口採用尖凸式，避免採用圓弧形，可方便使用者靠近站立使用，且較不容易產生滴尿情形。

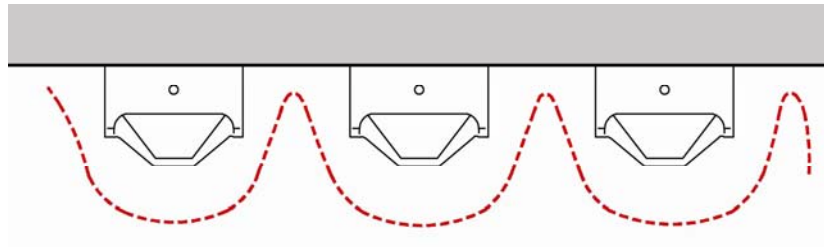


圖 3-24 落地式便器死角多不易清潔

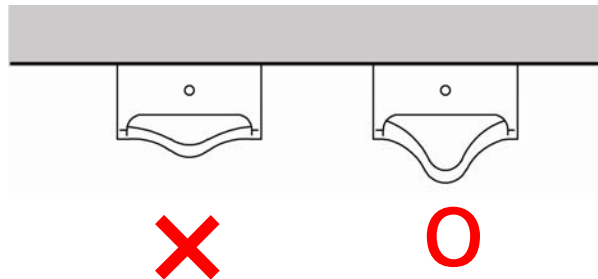


圖 3-25 小便器接尿口應選用尖凸形



圖 3-26 小便器下方之清掃空間

**3-2.3 小便器接尿口高度應為 58 至 62 公分範圍內；供兒童或乘坐輪椅者使用之小便器接尿口高度應為 34 至 36 公分範圍內。**

※解說：為減少滴尿之情形，小便器接尿口高度為 58 至 62 公分，供兒童使用者則為 34 至 36 公分（小學之中、低年級適用之），並應依廁所之使用者年齡層分布，妥為規劃兒童用小便器數量。乘坐輪椅者，亦可使用供兒童使用之小便器。

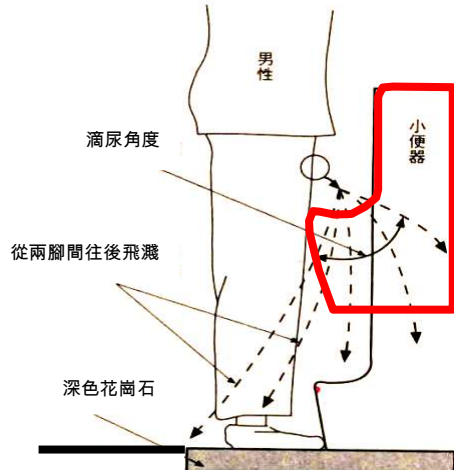


圖 3-27 抬高小便器高度改善滴尿情形



圖 3-28 小便器設置案例

**3-2.4 小便器中心點間距應為 80 公分以上，距離側牆 40 公分以上。加裝隔板時，應選用離地式隔板，隔板高度上緣距離地面 120 公分以上。**

※解說：小便器設置間距需符合下列規定：

- 1.小便器中心點間距至少 80 公分。
- 2.為確保如廁空間，位於角落之小便器其中心至牆面之距離應達 40 公分以上。
- 3.若設置隔板，應選用離地式，以方便清潔。

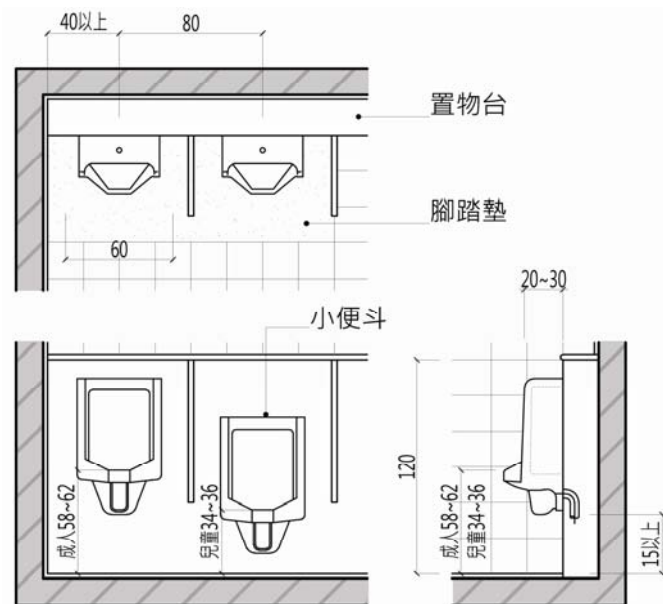


圖 3-29 小便器設置之適宜間距



圖 3-30 成人、兒童小便器應分開設置

**3-2.5 小便器之直上方（距離牆面 30 至 40 公分或距離吊掛牆面 10 至 15 公分），應設置地面照度 100Lux 以上之照明裝置。**

※解說：對於使用者而言，小便器直上方設置燈具，可幫助使用者如廁時看得清楚，進而願意更靠小便器以減少滴尿。對於清潔者而言，照明裝置之設置，有助於清潔工作人員清楚看見髒污所在，以方便清潔、查驗。

照明裝置之設置需符合以下規定：

1. 照明裝置之設置位置需在小便器正上方，如圖 3-31 所示。
2. 照明裝置可以選用照明排燈，若為筒燈或嵌燈，其設置數量需達到小便器數量之 1/2，並且設置於兩個小便器之隔板牆上方。
3. 照明裝置需能提供 100Lux 以上之地面照度。

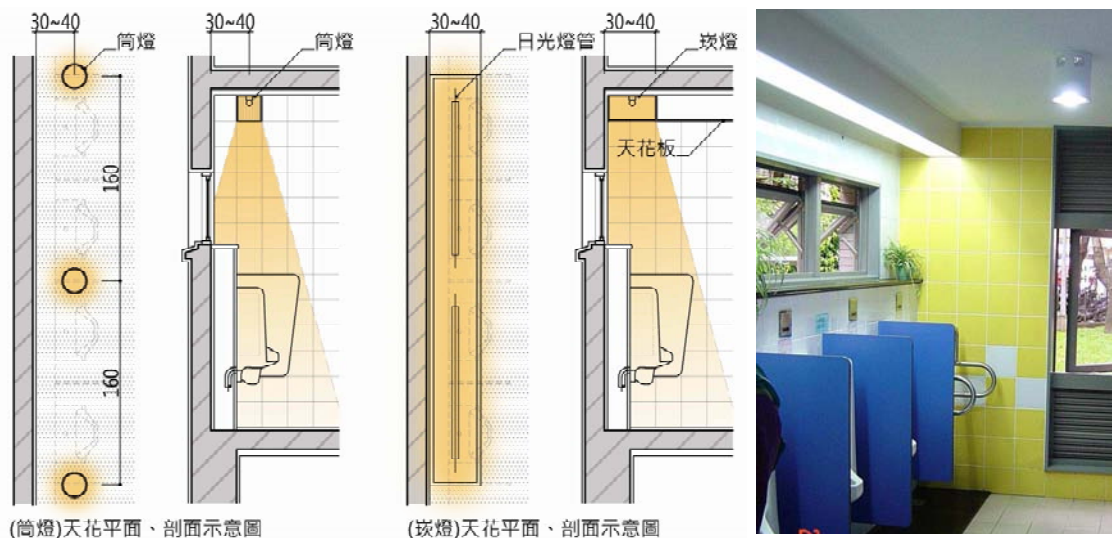


圖 3-31 小便器照明裝置案例

**3-2.6 小便器之下方應鋪設深度 48 至 50 公分之深色腳踏鋪面，其材質應具不吸水、耐酸性、容易清潔等特性。**

※解說：腳踏鋪面之設置規定如下：

1. 與地板面整平。
2. 深度需為 48 至 50 公分，以方便定位。
3. 材質應選擇接縫少、易清潔、不易腐蝕（耐酸性佳）、不吸水等特性，如磨光花崗石板或拋光石英磚。勿採用一般地磚，以避免勾縫藏污納垢，大理石材質容易腐蝕亦不能使用。
4. 每塊腳踏鋪面之長度應與每一小便器位置寬度同長，接縫對齊隔板，並應避免接縫對齊小便器中心而導致藏污納垢。



圖 3-32 小便器下方應設置腳踏鋪面

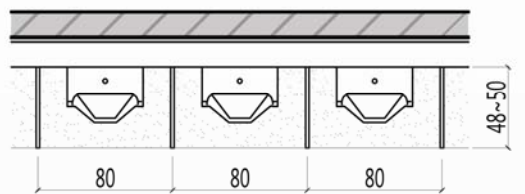


圖 3-33 腳踏鋪面接縫對齊隔板

**3-2.7 小便器後方應設置進深 15 公分以上，高度 120-140 公分之設備管牆。**

※解說：小便器之給排水與通氣管路無法埋設於 RC 牆中，故宜於小便器區設置設備管牆，可兼做置物平檯使用，以方便如廁者放置手提包或放置小盆栽以美化廁所室內環境，其設置規定如下：

1. 設備管牆之設置高度應高於 120 公分以上；若有開窗考量可做 140 公分。
2. 設備管牆之進深需為 15 公分以上，若為 UT 構造則需為 25 公分以上。

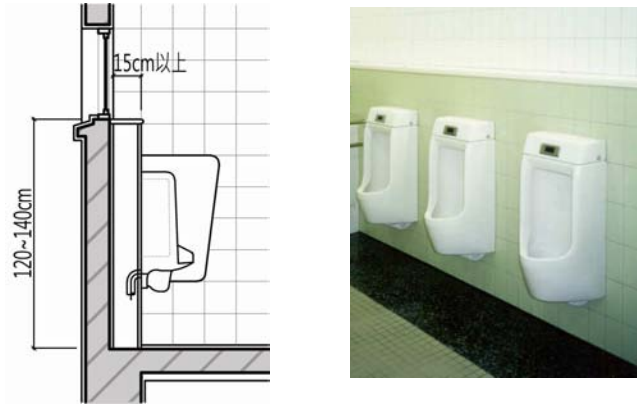


圖 3-34 小便器設備管牆之設置案例

**3-2.8 小便器之沖水控制可為手動或自動；採手動沖水控制者，應符合行動不便者可觸及範圍之規定。**

**3-2.9 男性廁所設置供高齡者及供行動不便者（乘輪椅者）使用之小便器者，應考慮乘輪椅者迴轉直徑 150 公分之空間。**

※解說：一般廁所設置供一般行動不便者使用之小便器，應設於廁所出入口便捷之處，且應考慮乘坐輪椅者迴轉直徑 150 公分之空間；獨立設置之供行動不便者使用之廁所，亦同。便器周圍應留設第三者之輔助空間，且便器之一側應有 75 公分以上之淨空間，並不得於輔助空間中設置其他設備阻礙輔助行為。

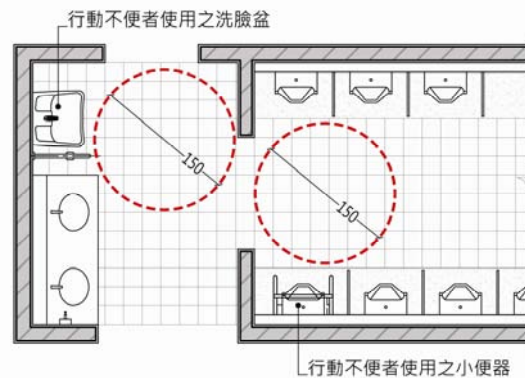


圖 3-35 一般廁所內設置供行動不便者使用之小便器者之空間迴轉直徑示意圖

供高齡者及供行動不便者（乘輪椅者）使用之小便器設置方式得參考下列圖示。

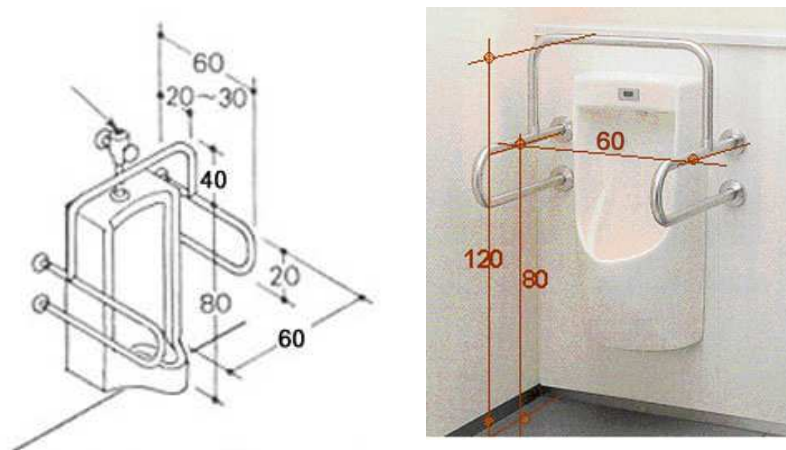


圖 3-36 供高齡者使用之小便器設置方式

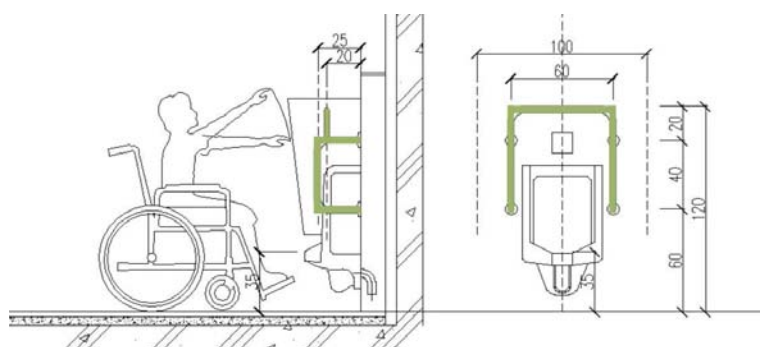


圖 3-37 供輪椅者使用之小便器設置方式

公共建築物之男性廁所安裝供高齡者及供行動不便者（乘輪椅者）使用之小便器扶手設施數量，得參考下表規定。

表 3-2 男性廁所小便器扶手設置建議表

小便器數量 \ 扶手類型	≤ 10	11-30	≥ 31
供高齡者使用之小便器扶手	0	1	2
供行動不便者（乘輪椅者） 使用之小便器扶手	1 (與高齡者共用)	1	2

### 3-3 洗面盆區設計

3-3.1 廁所應設置洗面盆，其數量依據本規則建築設備編第 37 條規定，並得設於廁所外；裝設洗手槽者，依據同編第 38 條規定辦理。其中，女用洗面盆及男用洗面盆之設置比例應達 3:2 以上；但洗面盆設置於廁所外或已按實際男女人數比例調整者，不在此限。洗面盆數量達 5 個以上者，應設置 1 個供兒童使用之洗面盆。

※解說：考量乾濕分離，廁所設置之洗面盆，可規劃設置於廁所外或戶外。

3-3.2 洗面盆之檯面高度，成人用為 75 至 80 公分範圍內，兒童用為 60 公分；其淨深均應達 45 公分以上；洗面盆前之淨空間應留設 120 公分以上。

3-3.3 洗面盆中心點間距應為 80 公分以上，距離側牆 40 公分以上。合併作為化妝區使用者，洗面盆中心點間距應達 140 公分以上。

3-3.4 洗面盆前方應設置鏡子，但鏡子不得正對小便器，亦不得由廁所出入口處可經鏡面反射小便器影像。

※解說：洗面盆之檯面高度應符合以下標準：

1. 一般洗面盆檯面高=75 至 80 公分。
2. 兒童用之洗面盆檯面高=60 公分。
3. 刷牙用之漱口盆高度=90 公分。
4. 洗面盆淨深為 45 公分以上。
5. 洗面盆前必須保留 120 至 140 公分，可提供二人以上活動之彈性空間。



圖 3-38 洗面盆設置位置

洗面盆設置間距應符合以下之標準：

1. 洗面盆間距至少應達 80 公分。
2. 洗面盆中心線到牆面之距離至少需有淨 40 公分以上。
3. 若洗面盆區兼具整裝、化妝之規劃者，洗面盆之間距至少需放寬為 140 公分。

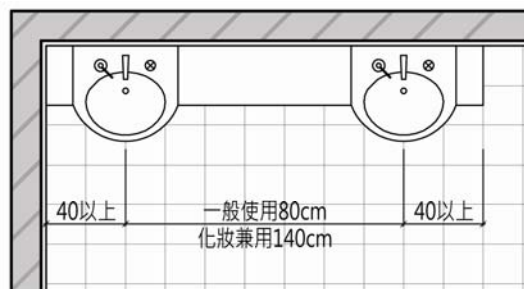


圖 3-39 洗面盆之設置間距

**3-3.5 洗面盆之檯面照度應達 180Lux 以上。**

※解說：洗面盆之正上方應設置照明裝置，且檯面照度應達 180Lux 以上。充足之光線方便使用者從事各種清潔行為，亦幫助清潔者看清楚每一個角落，而讓打掃工作確實落實。



圖 3-40 廁所照明裝置與洗面盆之立面關係

**3-3.6 檯面式洗面盆應設置厚度 15 公分以上且高於檯面 15 公分以上之設備管牆，且洗面盆應以嵌入式施工（落盆式）。**

※解說：檯面式洗面盆應設置設備管牆，不僅施工方便，且可兼做置物平臺。



圖 3-41 廁所洗面盆設置案例

**3-3.7 洗面盆之水龍頭應選用省水型或裝置省水濾網。水龍頭出水處應距離盆緣 3 公分以上，且出水射至落水口。使用自動給水感應水龍頭者，其感應範圍應以手放低至檯面下仍可啟動為原則。**

※解說：為避免水花四濺，水龍頭出水處應距離盆緣 3 公分以上，且出水射至落水口。水龍頭感應器之設置應選用直下型，避免選用水平感應型，以方便使用者將手伸至檯面下洗手，防止水花四濺，並可保持洗面盆之乾淨。



圖 3-42 水龍頭出水處

圖 3-43 水龍頭感應器應選用直下型

3-3.8 洗面盆區依使用需求設置下列附屬配件：

- 1.給皂機及洗手乳。
- 2.擦手紙架及擦手紙。
- 3.垃圾桶。

※解說：洗面盆周邊應設置洗手乳，可使清潔較徹底。另為避免使用者洗手後甩手，造成洗面盆區域地面濕滑，可提供擦手紙（以再生紙為佳）及垃圾筒。



檯面式給皂機

直式給皂機

雙槽給皂機附鎖

雙槽給皂機

自動給皂機

圖 3-44 給皂機型式



嵌入式擦手紙箱  
含垃圾桶

嵌入式垃圾桶

圖 3-45 擦手紙架型式



### 3-4 行動不便者使用廁所

3-4.1 供行動不便者使用之廁所及其相關設施，應依本規則建築設計施工編第 10 章及建築物無障礙設施設計規範規定辦理。

※解說：行動不便廁所之使用者包含高齡者、肢體障礙者、視力障礙者、孕婦、兒童、帶人工肛門者及帶人工膀胱者，故供行動不便者使用之廁所可加設相關設備成為多功能使用之廁所。

行動不便廁所依其設置設備之不同，所能服務之使用者類型亦不同。行動不便廁所之面積大，設備昂貴，但大部分之行動不便廁所使用率比較低，近年來國際間為提高行動不便廁所之使用率，可依廁所之需求，在行動不便廁間中加入兒童馬桶、嬰兒安全座椅、換尿布檯、換裝平檯、人工肛門污物盆等，以提高行動不便廁所之多功能性，不僅作為行動不便廁所，更可作為親子廁所、人工肛門者廁所等，亦可複合育嬰室、哺乳室、更衣室之功能，擴大其使用性，以達到泛用設計之效果。

行動不便者經年累月坐在輪椅上，大部分均患有排泄障礙，大便時需浣腸或用手挖便，待其便畢雙手污滿髒物，雙腳無法站立，須坐在馬桶上即可洗雙手，所以必須在馬桶側牆上加裝一小洗面盆，其位置應位於馬桶前緣往後約 15 公分，馬桶坐面向上約 25 公分處（洗面盆緣口）。



圖 3-46 供行動不便者使用廁所之便器側牆設備及洗面盆

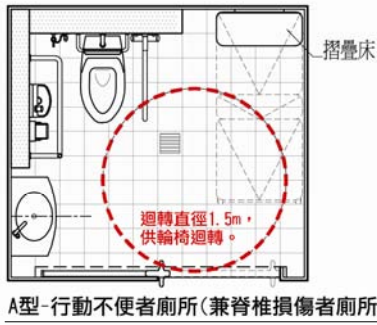
供行動不便者使用之廁所及其相關設施應依下列準則辦理：

1. 供行動不便者使用之廁所應獨立設置於無障礙通路可到達之處。
2. 入口淨寬必須 90 公分以上，地面平整無障礙，且需採用輕型自動歸位式橫拉門，儘量避免使用電動開關裝置；門鎖需考慮如遇緊急狀況時，可用硬幣自外開鎖救援。
3. 使用空間內須留設迴轉直徑 150 公分，其馬桶一側需保留 75 公分以上之淨寬以方便輪椅活動。
4. 行動不便者馬桶側牆應設置小洗手盆、沖水閥、急救鈴、衛生紙架、靠墊等。
5. 馬桶沖水以壓力沖水為原則，不宜用水箱。

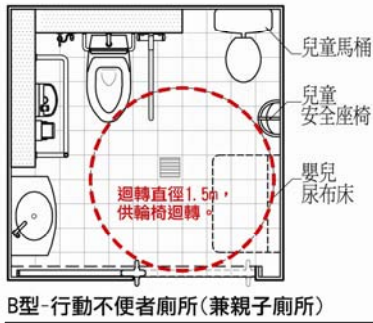
供行動不便者使用廁所可增設其他使用設施作為多功能使用，本手冊提供 5 種平面圖。

	A 型		B 型		C 型		D 型		E 型	
	X	Y	X	Y	X	Y	X	Y	X	Y
UT	240	220	220	220	240	220	240	160	240	300
無 UT	220	200	200	200	220	200	220	140	220	280

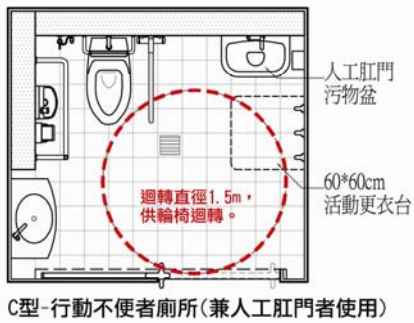
單位:cm



A型-行動不便者廁所(兼脊椎損傷者廁所)



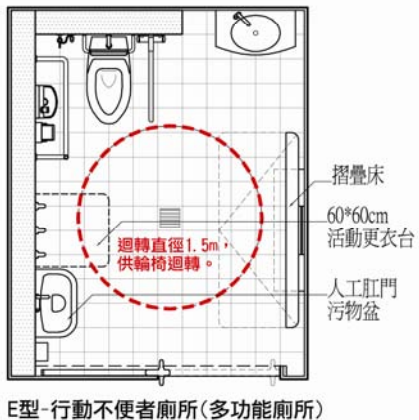
B型-行動不便者廁所(兼親子廁所)



C型-行動不便者廁所(兼人工肛門者使用)



D型-行動不便者廁所(簡易型廁所)



E型-行動不便者廁所(多功能廁所)

圖 3-47 供行動不便者使用之廁所多功能化設計範例平面圖

供行動不便者使用之廁所多功能化設計參考範例：

1. 行動不便廁所 A 型 (兼脊椎損傷廁所)

針對行動不便者及高齡者設置的折疊式活動床，可供使用者換裝、排泄、導尿等活動，亦可成為幼兒換尿布平臺。藉此活動床設置使廁所多功能化，並提高行動不便者外出之意願。

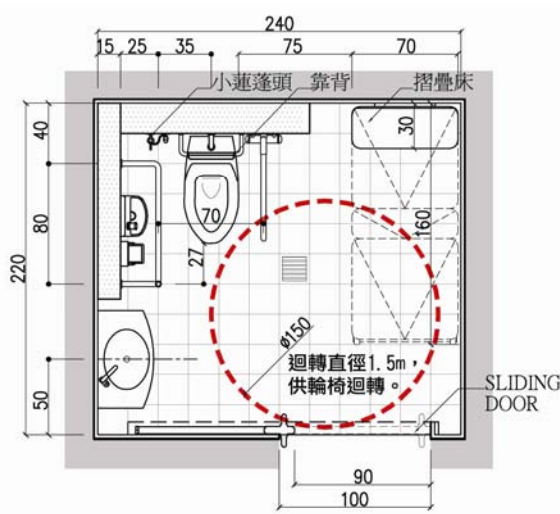


圖 3-48 行動不便廁所 A 型-設計平面圖

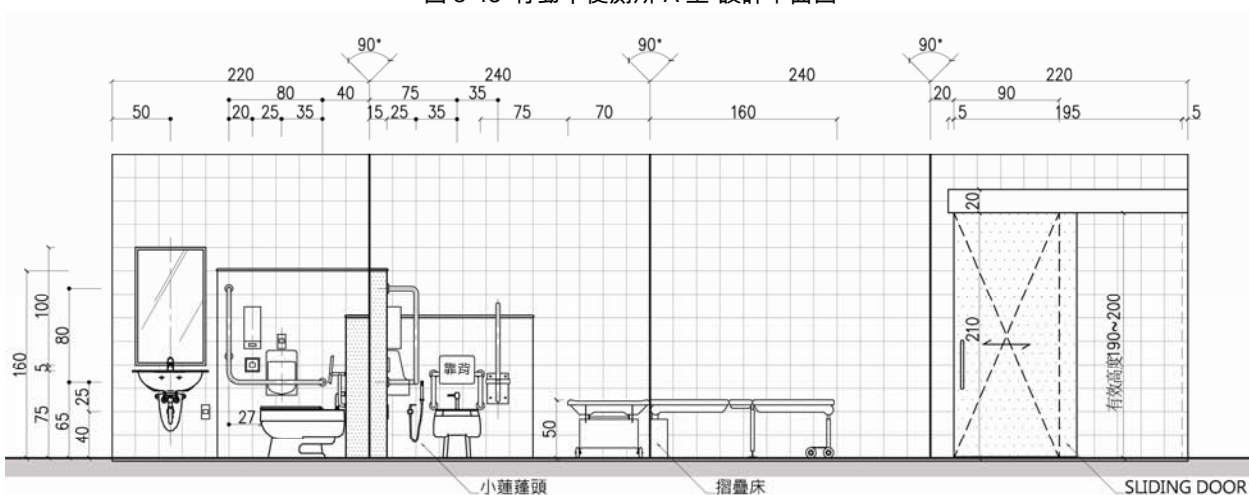


圖 3-49 行動不便廁所 A 型-設計展開立面圖



圖 3-50 折疊式活動床使用圖例

## 2. 行動不便廁所 B 型 (兼親子廁所) - 標準型

加設嬰兒用尿布檯、嬰兒安全座椅、兒童用馬桶等，可作為親子廁所。換尿布檯下方空間可設置 60x60 公分之活動平臺，作為婦女、兒童更衣用。親子廁所之兒童用座式便器高度應介於 30~35 公分之間。

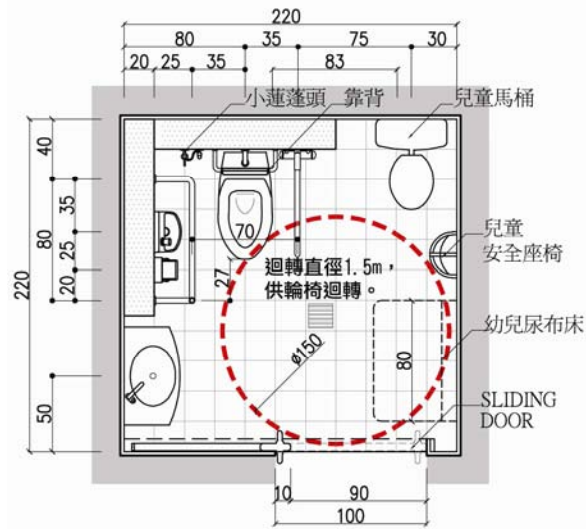


圖 3-51 行動不便廁所 B 型-設計平面圖

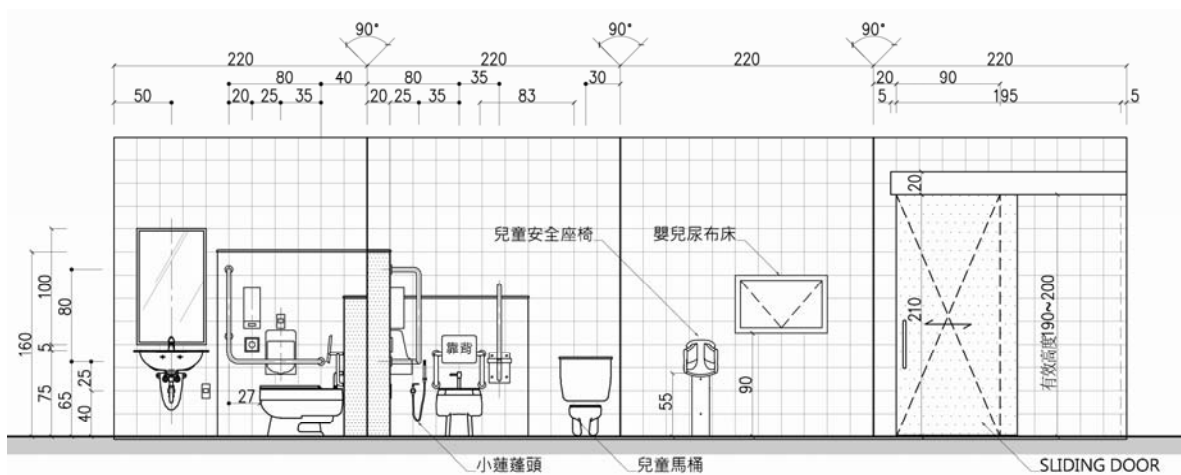


圖 3-52 行動不便廁所 B 型-設計展開立面圖



圖 3-53 嬰兒安全座椅



圖 3-54 兒童用馬桶

### 3.行動不便廁所 C 型 (兼人工肛門廁所)

在供行動不便者使用之廁所內可以加裝人工肛門污物盆，以利帶有人工肛門或人工膀胱的患者使用，於其離家時方便清理排泄物。惟盆上宜配有沖洗用溫水混合龍頭，其下方要有腳踏式垃圾桶可供丟棄便尿袋，同時側牆上要設些掛勾及整裝之鏡子。

人工肛門使用者之換污物袋程序為：先脫掉衣服掛在掛勾上，接著卸下綁帶、取出人工肛門上之污物袋，內袋沖洗後丟棄，外袋可洗淨再用，並以溫水清洗身上污物，最後安裝新污物袋後著裝。

人工肛門者廁所之設備應包含：

- 1.掛勾及置物台：污物盆旁側牆上應設 2 至 3 個掛勾及放置提包之置物台，設置高度距地板面 80 至 100 公分處。
- 2.污物盆：人工肛門污物盆，以作為人工肛門者處理污物之用。
- 3.垃圾桶：污物盆下方應設腳踏式垃圾桶，以供丟棄污物袋。
- 4.衛生紙架：提供衛生紙以供擦拭使用。
- 5.電熱水器：提供 40°C 乾淨之溫水，以清洗人工肛門周邊污物之用。
- 6.冷熱混合水龍頭：污物盆上方需設置冷熱混合水龍頭，以供患者洗淨人工肛門周圍之污便。(如裝設蓮蓬頭，易招致不當使用而灑水滿地)
- 7.整裝用鏡子：供使用者整裝用之長型穿衣鏡。

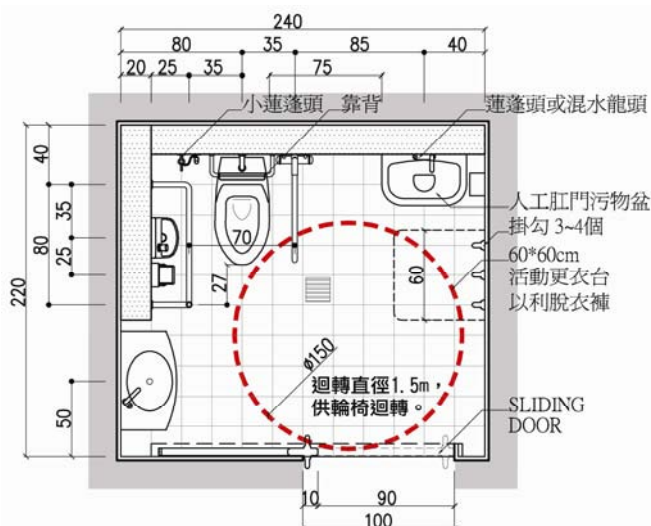


圖 3-55 行動不便廁所 C 型-設計平面圖

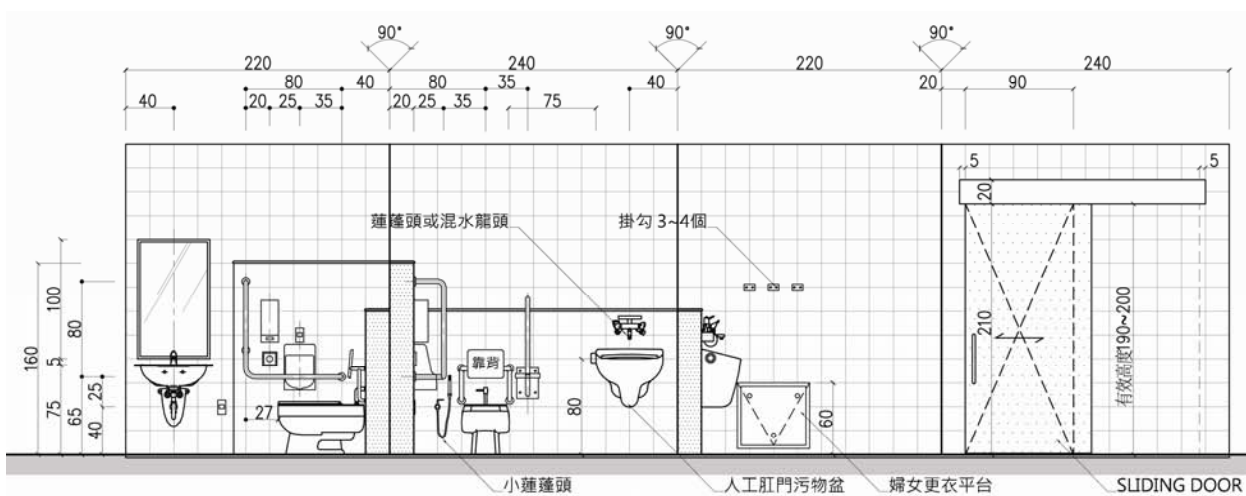


圖 3-56 行動不便廁所 C 型-設計展開立面圖

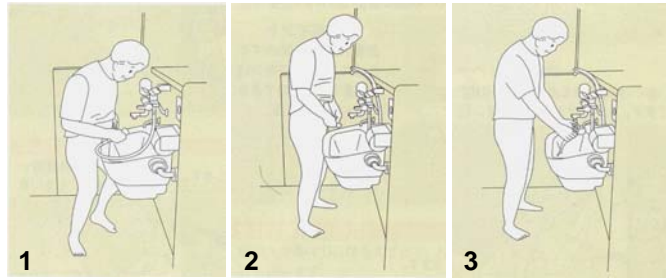


圖 3-57 污物盆使用步驟



圖 3-58 人工肛門或人工膀胱患者使用污物盆之清理(日本成田機場)

#### 4. 行動不便廁所 D 型 (簡易型廁所)

此為供行動不便者使用廁所多功能化之最簡易型式，主要提供行動不便者如廁，為基本的行動不便側牆設備與輪椅迴轉直徑空間所構成。

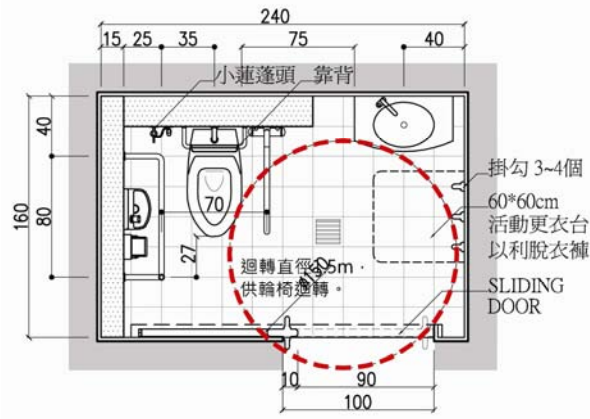


圖 3-59 行動不便廁所 D 型-設計平面圖

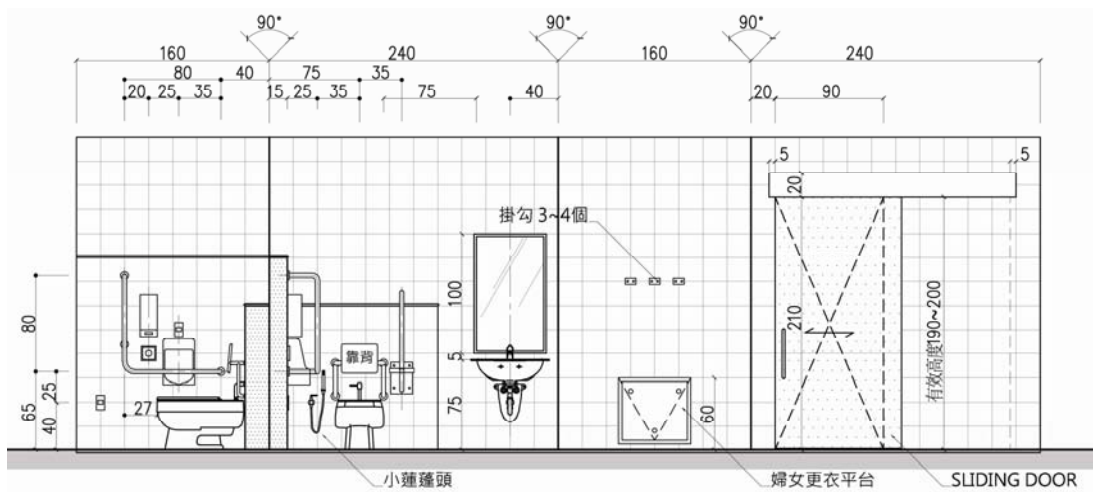


圖 3-60 行動不便廁所 D 型-設計展開立面圖

### 5. 行動不便廁所 E 型 (多功能廁所)

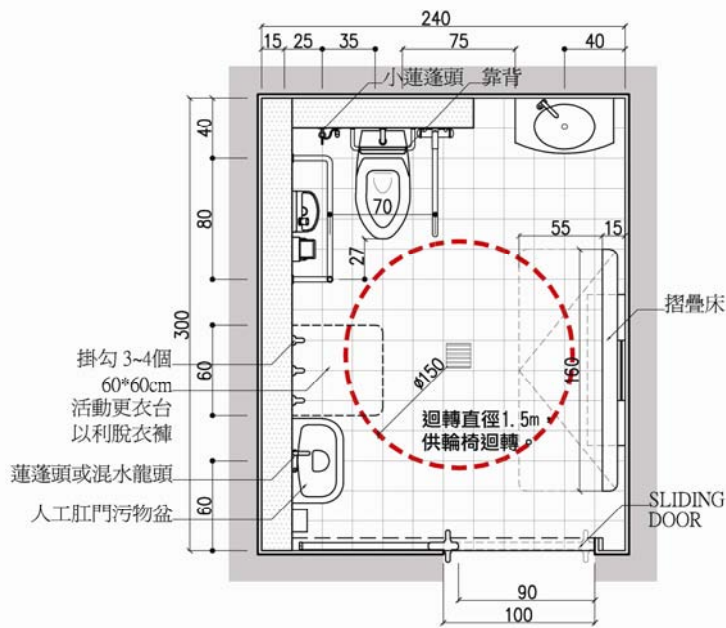


圖 3-61 行動不便廁所 E 型-設計平面圖

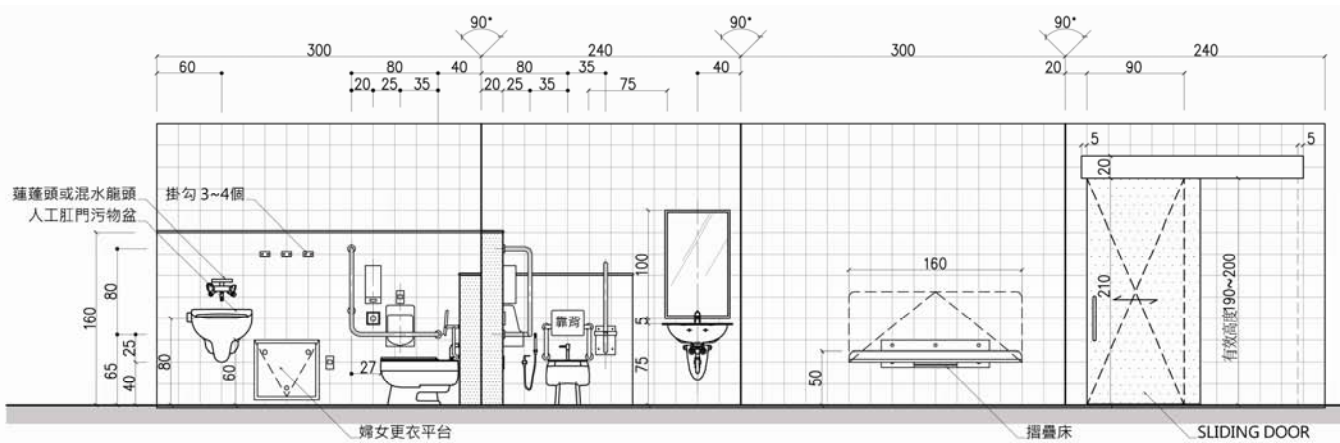


圖 3-62 行動不便廁所 E 型-設計展開立面圖



圖 3-63 行動不便廁所 E 型-案例(日本成田機場)

各供行動不便者使用之廁所多功能化設計適用範圍如下表。

表 3-3 行動不便廁所型式及適用建築類型

衛生設備分類	行動不便廁所型式				
	A	B	C	D	E
具隨時都能被使用之分散使用類型	建築物範圍				
	社會福利機構、醫院	√	√	√	○
	政府機關、衛生所		√	√	○
	寺、廟、教堂、殯儀館		○	○	√
	圖書館、美術館、博物館		√	○	○
	展覽場(館)		○	○	√
	公共廁所		√	○	○
	體育館、室內游泳池	√	√	○	○
	國際觀光飯店、一般觀光旅館		√	○	○
具尖峰時刻同時使用類型	郵局、電信局、銀行、合作社、市場、百貨公司商場		√	○	○
	車站(公路、鐵路、大眾捷運)、航空站、飛機場大廈、候船室、水運客站、高速公路休息站		√	√	○
	集會堂、活動中心		√	√	○
	戲院、電影院、音樂廳、演藝場		√	○	○
說明：	學校 1. A：行動不便廁所 A 型(兼脊椎損傷廁所) B：行動不便廁所 B 型(兼親子廁所)-標準型。 C：行動不便廁所 C 型(兼人工肛門廁所) D：行動不便廁所 D 型(簡易型廁所) E：行動不便廁所 E 型(多功能廁所) 2. 「√」指必須設置之類型擇一設置。 「○」指視建築物種類實際需要得增設之。				

3-4.2 供行動不便者使用之馬桶周圍設置急救鈴、廁紙架、小洗手盆等基本配備，另應加裝靠背及小蓮蓬頭等相關輔助設施。

※解說：考量行動不便者使用之安全性、便利性與舒適性，行動不便者廁所馬桶必須裝設靠背，靠背尺寸為寬 30 公分、高 24 公分，其裝設深度需考慮馬桶蓋掀起之所需斜度，深度不得大於 18 公分。小蓮蓬頭之設置以利行動不便者如廁後清潔身體；急救鈴至少設置 2 處。



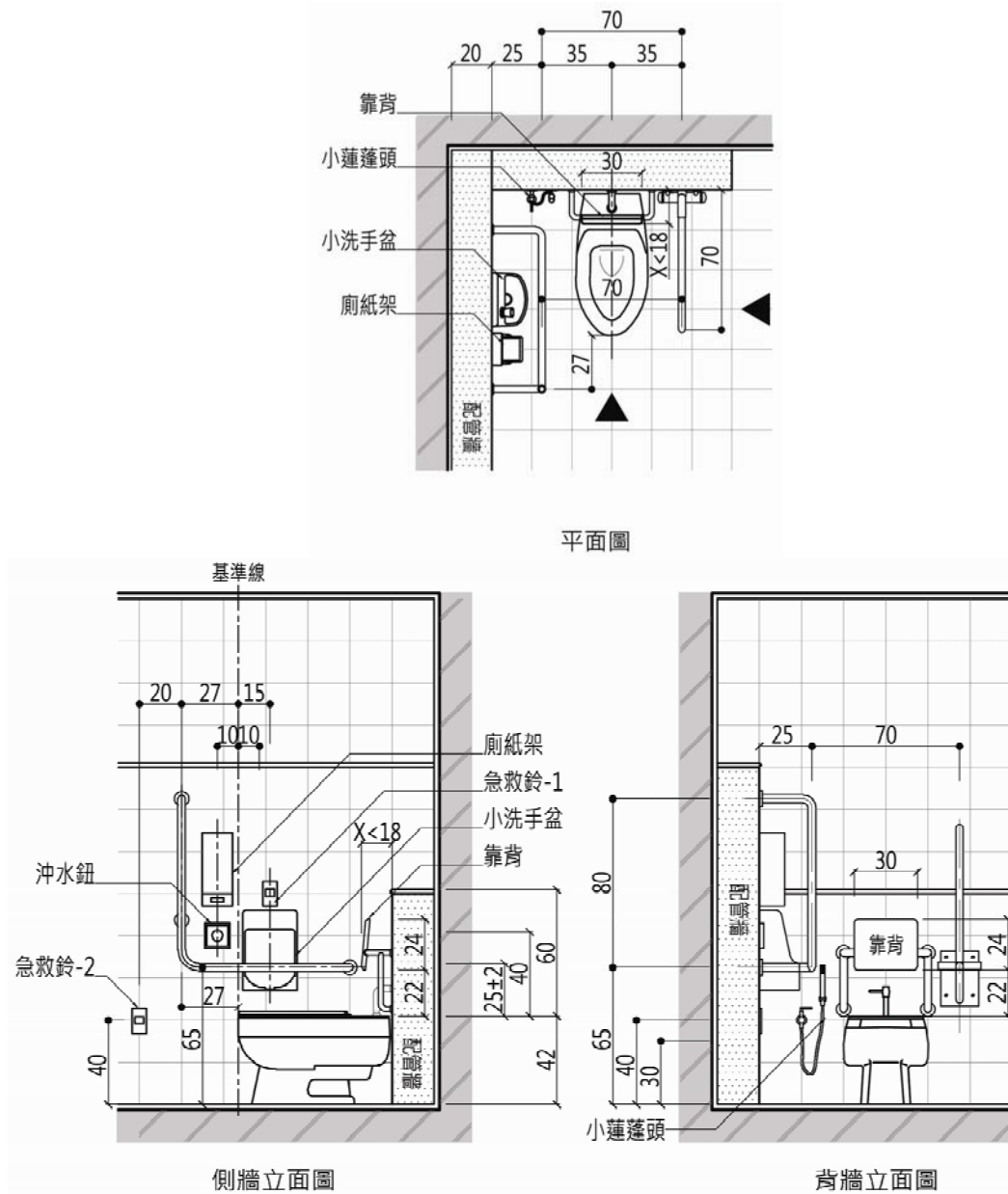
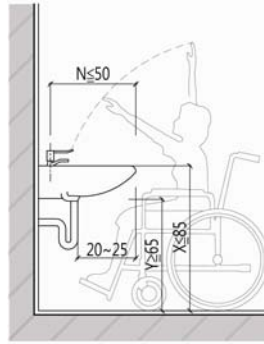


圖 3-64 行動不便者專用馬桶之周圍輔助設施

3-4.3 供行動不便者使用廁所內需裝設一處供輪椅使用者使用之洗面盆，其上緣距地板面不得大於 85 公分，洗面盆下方由地板面量起需有 65 公分以上之淨空間；洗面盆前方扶手距離操作水龍頭不得大於 50 公分；洗面盆下方空間之外露管線及器具表面不得有尖銳突出物，且下方管線器具距離洗面盆正面邊緣深度應為 20 至 25 公分之間。洗面盆之水龍頭宜採用撥桿式開關。

※解說：洗面盆檯面及下方管線如沒有足夠之空間，行動不便者（乘輪椅者）要靠近使用時，會造成輪椅受到洗面盆檯面高度及下方管線深度之阻礙，不方便其使用。



0

X

圖 3-65 供輪椅者使用之洗面盆設計

3-4.4 供行動不便者使用廁間洗面盆如設置垂直平面鏡者，鏡面宜長 100 公分，寬 45 公分，離洗面盆檯面 5 公分，並設置照明裝置。

※解說：設置垂直平面鏡時，一般人也能使用。鏡面設置位置之規定，係為配合使用者高度，方便其整理儀容，且應設置照明設備，確保洗面盆能夠有足夠之光線。

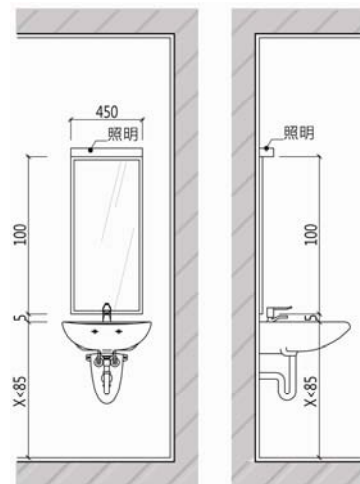


圖 3-66 行動不便者使用之長鏡

3-4.5 不同用途型式便器應設置符合行動不便者使用之各式輔助扶手。

※解說：1.一般小便器：可設置於牆面上之門型扶手，其高度應為 120 公分，以利輪椅者扶其靠近。

2.一般蹲式馬桶：前方設置 60 公分垂直扶手，40 公分水平扶手（二者呈倒 T 形）；扶手中心距便器前緣 25 公分。

3.一般座式馬桶：馬桶右側牆面可設置 L 型扶手，其下緣距地面 65 公分。

4.行動不便者專用馬桶：固定側牆設置 L 型扶手，另一側應加裝活動式扶手，以利行動不便者上下馬桶時得以支撐。

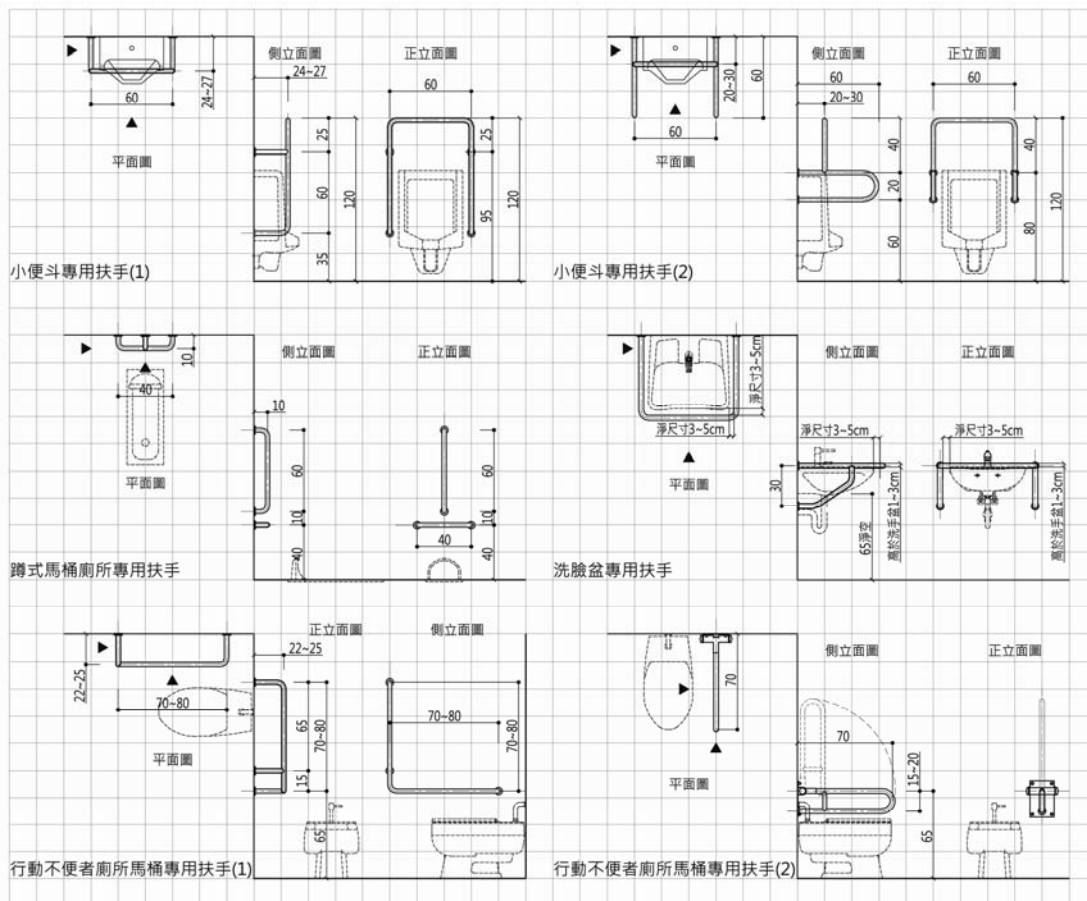


圖 3-67 各式行動不便者使用之扶手

**3-4.6** 洗面盆二側可設置垂直扶手於壁面上，上端距洗手盆面高度 1 至 3 公分；洗面盆邊緣距扶手水平方向須保留淨尺寸 3 至 5 公分之間隔。

※解說：可設置扶手於洗面盆周圍，提供行動不便者或高齡者使用。為避免阻礙輪椅移轉，扶手不應採用落地支腳之型式。

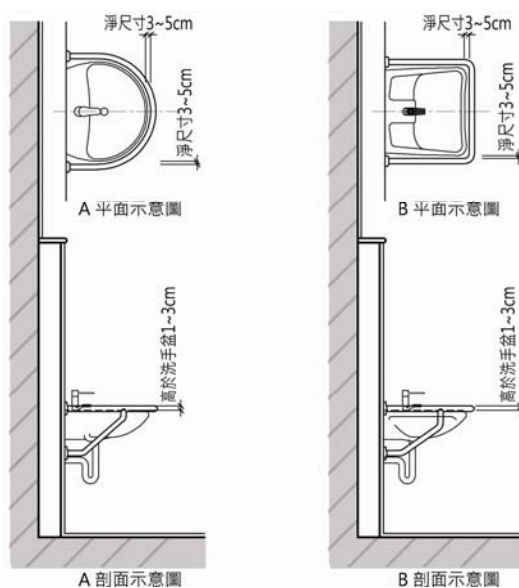


圖 3-68 洗面盆之扶手設置

### 3-5 清潔收納區

3-5.1 廁所內應設置工具間一處，其長度為 150 公分以上，寬度為 90 公分以上。

※解說：廁所應設置工具間，妥善規劃器具擺放位置，必要時可增設工具收納架，並妥為規劃工具間之通風。工具間可同時具備儲藏及清潔功能，儲藏空間需規劃備品與清潔用具之收納空間，或設置工具收納架，避免因多次取用造成雜亂。

拖把清潔時需要以腳壓住把柄，以雙手搓洗拖布，故設置拖布盆時，應提供至少長度 150 公分、寬度 90 公分之工作空間。



圖 3-69 清洗拖把之空間使用

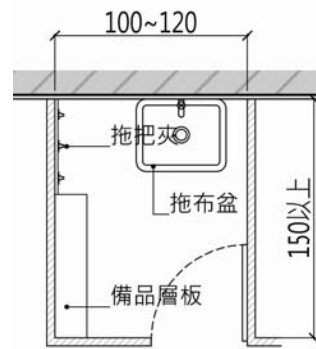


圖 3-70 工具間規劃建議平面

### 3-6 廁所落水頭設置

3-6.1 地板落水頭應設置於每一廁所正中央位置，以利保持周圍牆面水平，且落水頭應採平面式與地板齊平；排水管應有存水彎。

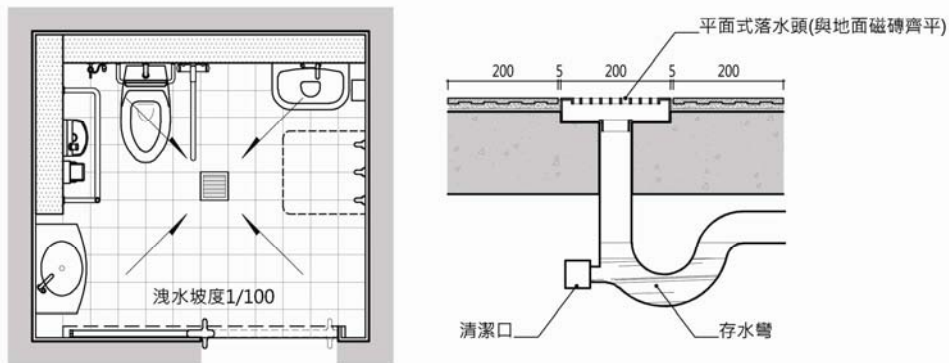


圖 3-71 廁所落水頭設置位置並與地面齊平